

EXTERIÉROVÉ ŽALUZIE

Technický manuál

1 Exteriérové žalúzie Z90

- 1.1 Základné technické parametre
- 1.2 Farby lamiel
- 1.3 Výška paketu
- 1.4 Vedenie lankom

2 Exteriérové žalúzie Z70

- 2.1 Základné technické parametre
- 2.2 Farby lamiel
- 2.3 Výška paketu
- 2.4 Vedenie lankom

3 Exteriérové žalúzie S90

- 3.1 Základné technické parametre
- 3.2 Farby lamiel
- 3.3 Výška paketu
- 3.4 Vedenie lankom

4 Exteriérové žalúzie C80

- 4.1 Základné technické parametre
- 4.2 Farby lamiel
- 4.3 Výška paketu
- 4.4 Vedenie lankom

5 Samonosné žalúzie

- 5.1 Samonosná žalúzia ZUZA
- 5.2 Samonosná žalúzia VL – 6

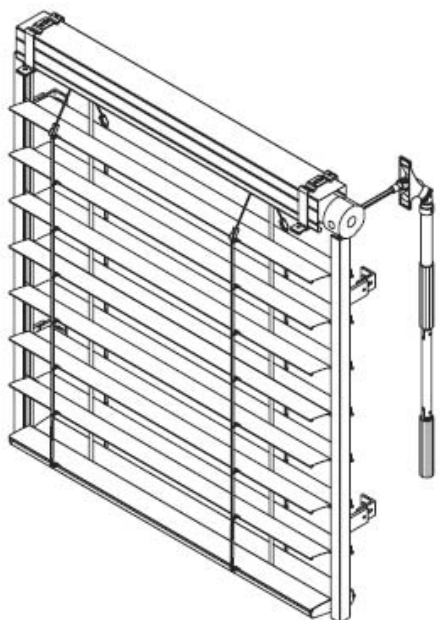
6 Technické parametre

- 6.1 Produktová tolerancia
- 6.2 Zameranie žalúzií
- 6.3 Vodiace lišty
- 6.4 Držiaky vodiacich líšt
 - 6.4.1 Príklady montáže vodiacich líšt
- 6.5 Držiaky lanka
- 6.6 Krycie plechy
- 6.7 Držiaky krycích plechov
- 6.8 Držiaky horného profilu
- 6.9 Ručné ovládanie kľučkou
 - 6.9.1 Kľučka
- 6.10 Štandardné umiestnenie prevodovky
- 6.11 Rohové zostavy
- 6.12 Podomietkové purenitové boxy a ostenia
 - 6.12.1 Purenitové ostenia
- 6.13 Návod na montáž a údržbu exteriérovej žalúzie
- 6.14 Zoradenie žalúzie pomocou zmeny navíjania texbandu
- 6.15 Rozmiestnenie ložísk v hornom profile na určitú šírku žalúzie
- 6.16 Motory pre exteriérové žalúzie a ich polohové nastavenie
 - 6.16.1 Motor J4 VT
 - 6.16.2 Motor J4 io Protect

6.16.3 Motor J4 RTS

6.16.4 Motor JA: Soft / dk / e

6.16.5 Prehlásenie o zhode




1 Exteriérové žalúzie Z90**Štandardné prevedenie**

- lamely hliníkové, tvar Z, šírka 90 mm, hrúbka 0,42 mm
- zavalcovaný tesniaci profil
- vodička kovové, plastové
- nastrelené háčiky pre rebriček
- jednostranné naklápanie lamiel
- naklápanie lamiel 90°
- ovládanie kľukou (biela, strieborný elox)
- prechod kľučky 45° / 90°, dĺžka 300, 400, 500 mm (6 hrán)
- horný profil 56x58 mm z pozinkovanej ocele
- držiaky horného profilu
- spodná lišta z extrúdz. hliníka, farba RAL
- vodiace lišty z extrúdz. hliníka, farba RAL
- držiaky vodiacich lišt
- textilný opasok 8 mm (sivá, čierna)
- rebriček s kevlarom (sivý, cierny)
- štandardný kotviaci materiál

Dalšie možnosti prevedenia

- ovládanie motorom
- samonosné prevedenie
- vedenie lankom, kombinácia lanko/vodiaca lišta
- neštandardná farba lamiel
- obojstranné vodička kovové, plastové

1.1 Základné technické parametre**Špecifikácia Z90 - motor, kľučka**

	Horný profil	Spodný profil	Lamela	Bočné vedenie		Rebriček	Textilný pásik
				Vodiaca lišta	lanko		
Rozmer (mm) Materiál	56 x 58 Fe 	93 x 14 Al 	0,42 x 113 Al 	Variety vodiacich lišt v kapitole viz 6.3	3,2 Fe/PVC	80 x 9,5 PES	8 x 0,28 PES
Farba	Standard: pozink. plech	Standard: elox.hliník Ostat.RAL	Podľa aktuálneho vzorkovníka	Standard: elox Ostat.RAL	Šedá	Šedá Čiern a	Šedá Čierna

Atypické prevedenie nevyrobame.

1 Exteriérové žalúzie Z90

Štandardné rozmery – motor

Šírka (mm)		Výška (mm)		Garantovaná plocha m2
min.	max.	min.	max.	max.
600	5000	500	5000	24

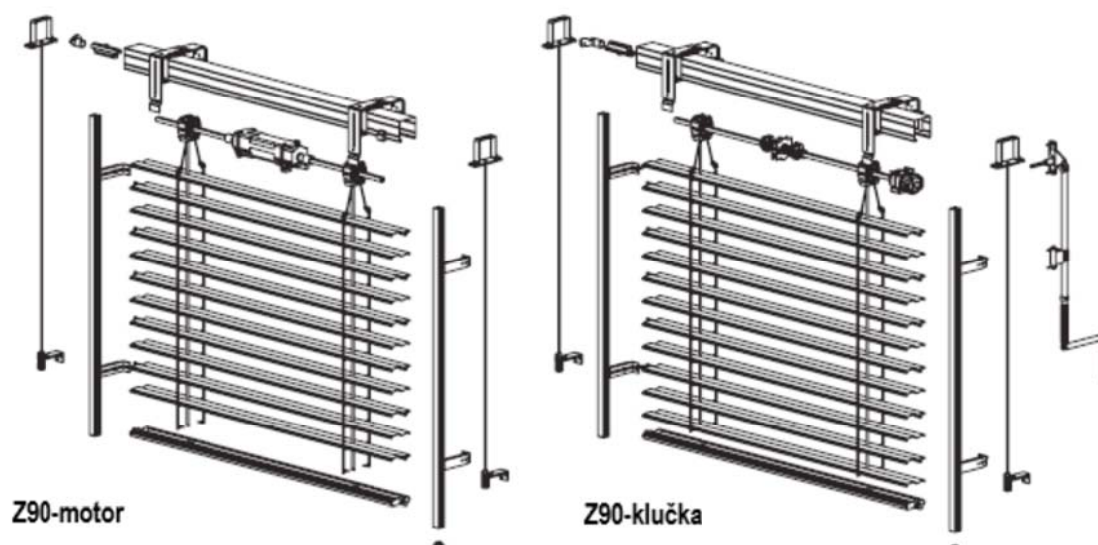
Štandardné rozmery – kľučka

Šírka (mm)		Výška (mm)		Garantovaná plocha m2
min.	max.	min.	max.	max.
600	5000	500	5000	8

* Upozornenie: S rastúcou šírkou žalúzie klesá trieda jej odolnosti voči vetru.

** Na jeden pohon je možné spájať max. 3 žalúzie. Pohon by mal byť uložený na stred zostavy.

*** Medzi spojenými žalúziami vedenými v lankách nechávajte min. 20 mm medzeru.



1.2 Farby lamiel

Označenie farby	Názov farby
RAL 9006	Strieborná
RAL 9007	Tmavý hliník
DB 703	Grafitová metalíza
RAL 7016	Antracit
VSR 780	Bronz

Označenie farby	Názov farby
RAL 9010	Biela
RAL 1007	Žltá
RAL 9005	Čierna
RAL 3020	Červená
RAL 1015	Béžová

W210	Zlatý dub	RAL 5002	Modrá
RAL 8014	Sépiová hnedá	RAL 6005	Zelená
RAL 7048	Perleťová myšia šed'	RAL 7035	Šedá
RAL 7022	Tieňová šedá		

Farby pre rebríčky, záslepky spodného profilu, textilné pásy sú k dispozícii v šedej a čiernej variante.

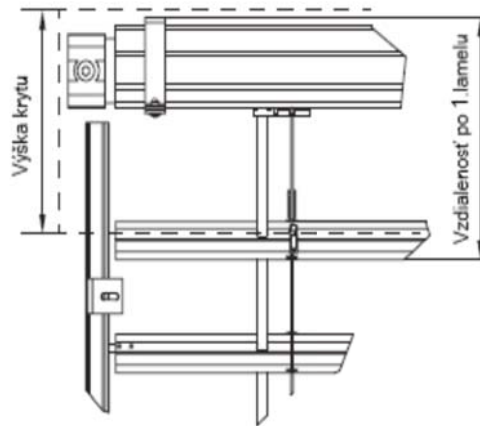
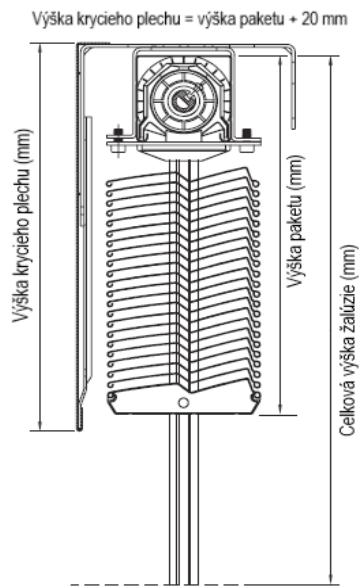
1 Exteriérové žalúzie Z90

1.3 Výška paketu

Paketom sa rozumie výška vytiahnutej žalúzie od hornej hrany horného profilu po spodnú hranu spodného profilu. Pre výpočet výšky plechu sa musí k výške paketu zohľadniť ešte hrúbka držiaka krycieho plechu a hrúbka samotného plechu, čo je dohromady 20 mm.

Typ žalúzie – Z90 (mm)		
Výška žalúzie	Výška paketu	Výška plechu
525	120	140
530–765	140	160
770–1005	150	170
1010–1245	160	180
1250–1565	180	200
1570–1805	190	210
1810–2045	200	220
2050–2285	220	240
2290–2525	230	250
2530–2765	240	260
2770–3005	250	270
3010–3245	270	290
3250–3565	280	300
3570–3805	290	310
3810–4045	310	330
4050–4285	320	340
4290–4525	330	350
4530–4765	350	370
4770–5005	370	390

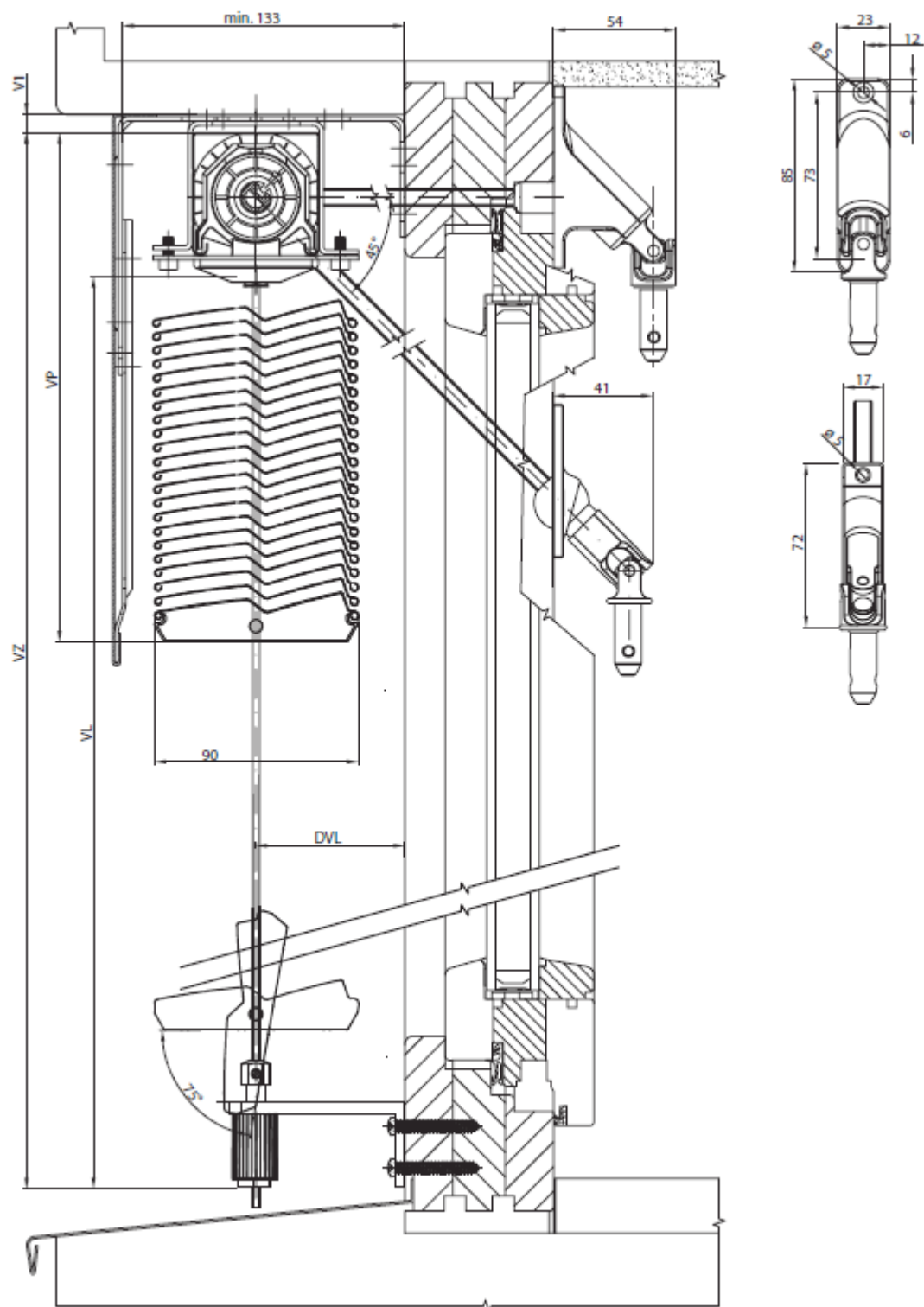
Pozor na výšku krycieho plechu. Pri spustenej žalúzii v otvorenej pozícii môže vzniknúť pri maximálnej výške medzera medzi krycím plechom a 1. lamelou.



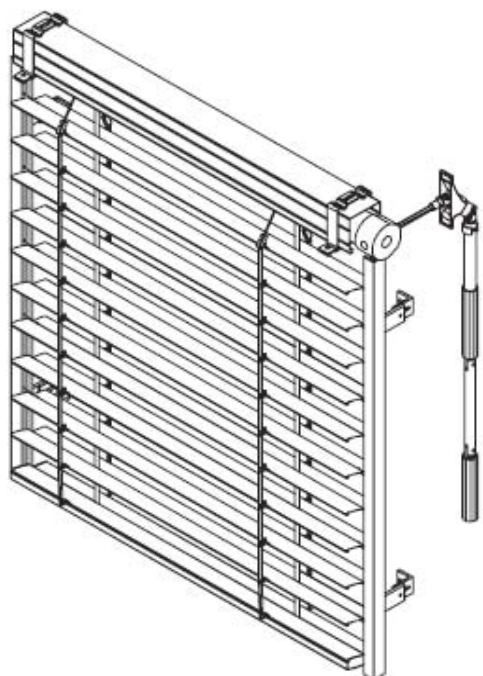
1 Exteriérové žalúzie Z90

1.4 Vedenie lankom

Z90 – vedenie lankom /ovládanie kľučkou



2 Exteriérové žalúzie Z70

**Štandardné prevedenie**



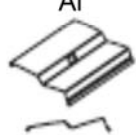
- lamely hliníkové, tvar Z, šírka 70 mm, hrúbka 0,42 mm
- zavalcovaný tesniaci profil
- vodička kovové, plastové
- nastrelené háčiky pre rebriček
- jednostranné naklápanie lamiel
- ovládanie kľučkou (biela, strieborný elox)
- priechod kľučky 45 ° / 90 °, dĺžka 300, 400, 500 mm (6 hrán)
- horný profil 56x58 mm z pozinkovanej ocele
- spodná lišta z extrúď. hliníka, farba RAL
- vodiace lišty z extrúď. hliníka, farba RAL
- držiaky vodiacich lišt
- textilný opasok 8 mm (sivá, čierna)
- rebriček s kevlarom (sivý, čierny)
- štandardný kotviaci materiál

Ďalšie možnosti prevedenia

- ovládanie motorom
- samonosné prevedenie
- vedenie lankom, kombinácia lanko/vodiaca lišta
- neštandardná farba lamiel
- obojstranné vodička kovové, plastové

2.1 Základné technické parametre

Špecifikácia Z70 – motor, kľučka

	Horný profil	Spodný profil	Lamela	Bočné vedenie		Rebriček	Textilný pásik
				Vodiaca lišta	lanko		
Rozmer (mm) Materiál	56 x 58 Fe 	67 x 13 Al 	0,42 x 83 Al 	Variety vodiacich lišt v kapitole 6.3	3,2 Fe/PVC	80 x 9,5 PES	8 x 0,28 PES
Farba	<u>Štandardné</u> pozink. plech	Štandardné: elox.hliník Ostat.RAL	Podľa aktuálneho vzorkovníka	Štandardné: elox Ostat.RAL	Šedá	Šedá Čiern a	Šedá Čierna

Atypické prevedenia nevyrobame.

2 Exteriérové žalúzie Z70

Štandardné rozmery – motor

Šírka (mm)		Výška (mm)		Garantovaná plocha m2
min.	max.	min.	max.	max.
600	5000	500	5000	18

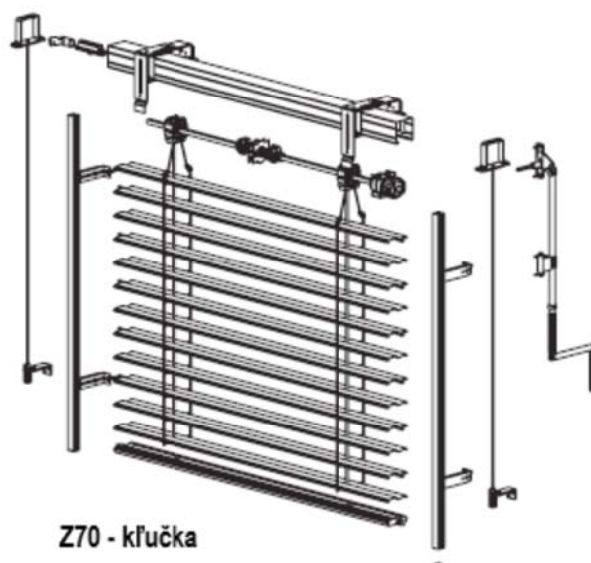
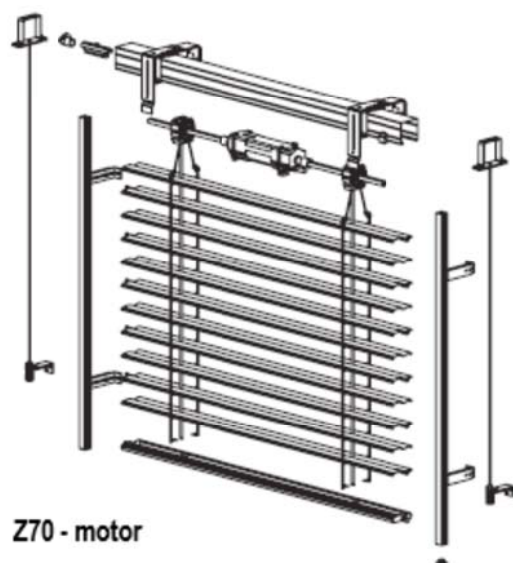
Štandardné rozmery – kľučka

Šírka (mm)		Výška (mm)		Garantovaná plocha m2
min.	max.	min.	max.	max.
600	5000	500	4000	9

* Upozornenie: S rastúcou šírkou žalúzie klesá trieda jej odolnosti voči vetru.

** Na jeden pohon je možné spájať max. 3 žalúzie. Pohon by mal byť uložený na stred zostavy.

*** Medzi spojenými žalúziami vedenými v lankách nechávajte min. 20 mm medzeru.



2.2 Farby lamiel

Označenie farby	Názov farby
RAL 9006	Strieborná
RAL 9007	Tmavý hliník
DB 703	Grafitová metalíza
RAL 7016	Antracit

Označenie farby	Názov farby
RAL 9010	Biela
RAL 1007	Žltá
RAL 9005	Čierna
RAL 3020	Červená

VSR 780	Bronz	RAL 1015	Béžová
W210	Zlatý dub	RAL 5002	Modrá
RAL 8014	Sépiová hnedá	RAL 6005	Zelená
RAL 7048	Perleťová myšia šed'	RAL 7035	Šedá
RAL 7022	Tieňová šedá		

Farby pre rebríčky, záslepky spodného profilu, textilné pásky sú k dispozícii v šedej a čiernej variante.

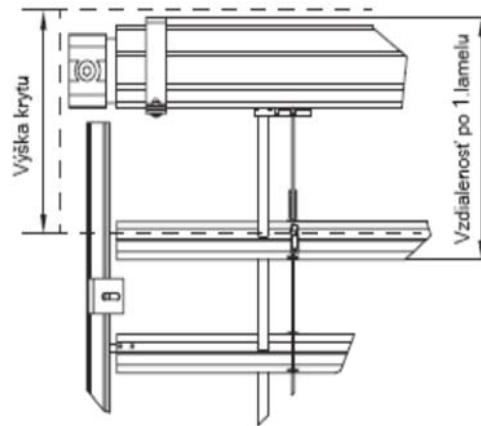
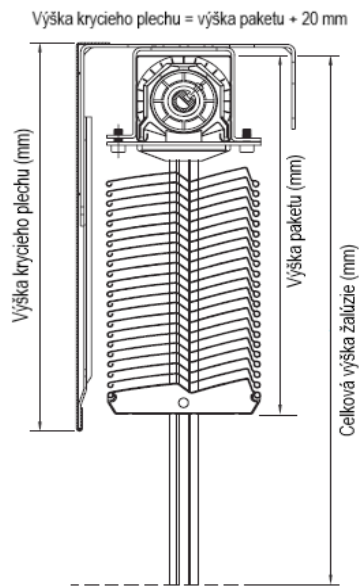
2 Exteriérové žalúzie Z70

2.3 Výška paketu

Paketom sa rozumie výška vytiahnutej žalúzie od hornej hrany horného profilu po spodnú hranu spodného profilu. Pre výpočet výšky plechu sa musí k výške paketu zohľadniť ešte hrúbka držiaka krycieho plechu a hrúbka samotného plechu, čo je dohromady 20 mm.

Typ žalúzie – Z70 (mm)		
Výška žalúzie	Výška paketu	Výška plechu
500–1000	170	190
1001–1250	180	200
1251–1500	200	220
1501–1750	210	230
1751–2000	230	250
2001–2250	250	270
2251–2500	260	280
2501–2750	280	300
2751–3000	300	320
3001–3250	320	340
3251–3500	330	350
3501–3750	350	370
3751–4000	370	390
4001–4250	390	410
4251–4500	400	420
4501–4750	420	440
4751–5000	440	460

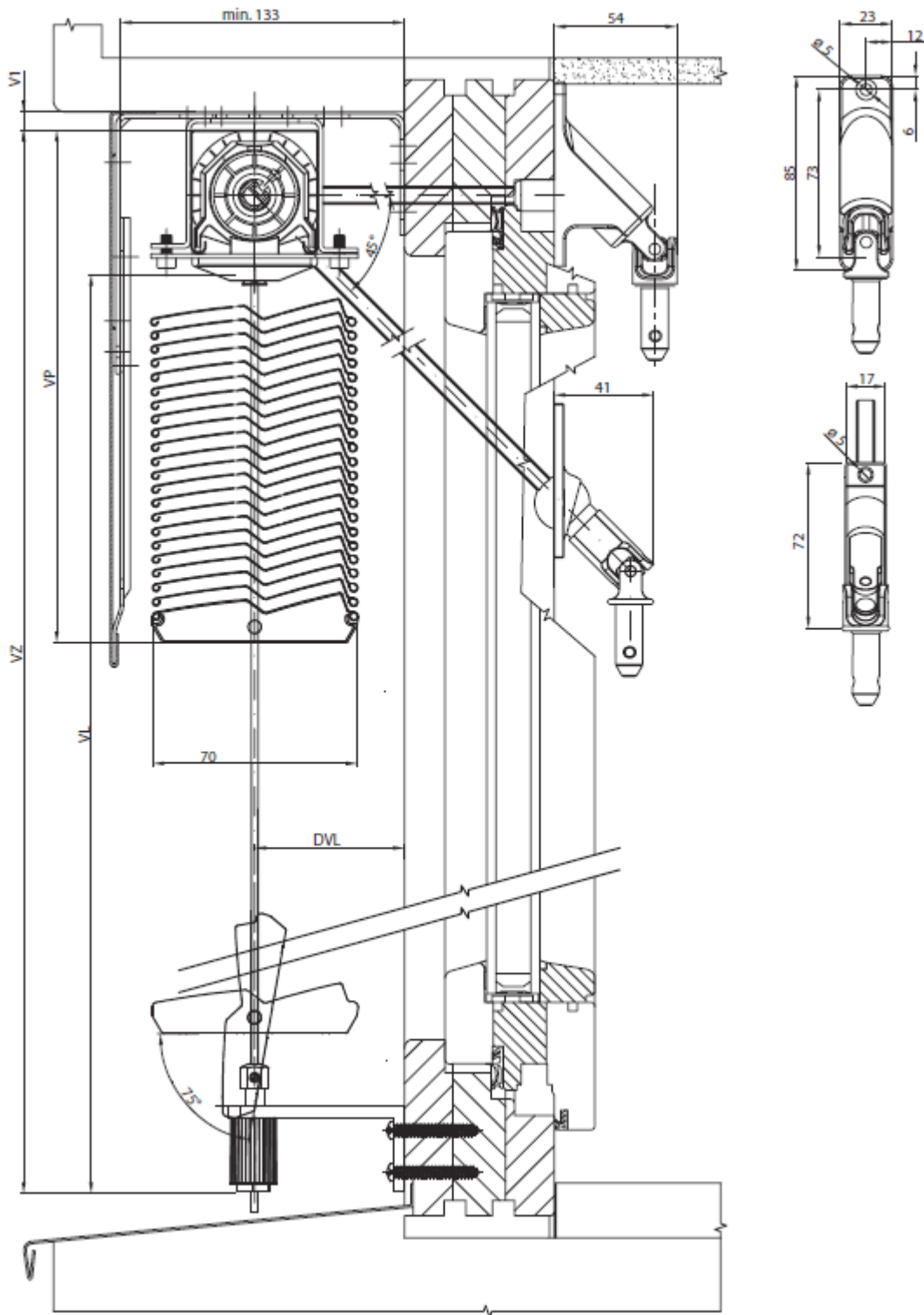
Pozor na výšku krycieho plechu. Pri spustenej žalúzii v otvorenej pozícii môže vzniknúť pri maximálnej výške medzera medzi krycím plechom a 1. lamelou.



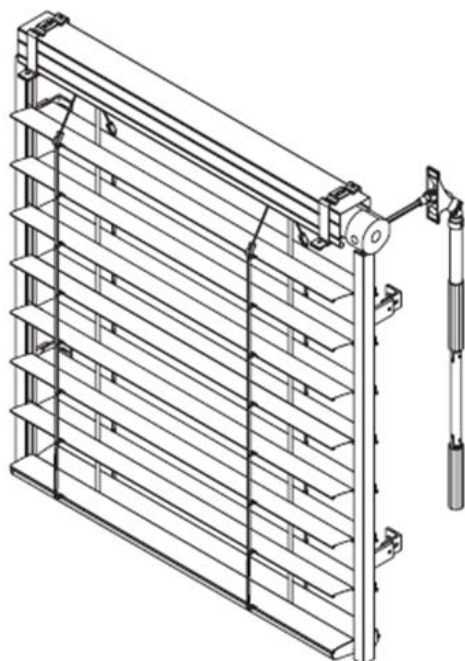
2 Exteriérové žalúzie Z70

2.4 Vedenie lankom

Z70 – vedenie lankom /ovládanie kľučkou



3 Exteriérové žalúzie S90




**Štandardné prevedenie**

- lamely hliníkové, tvar Z, šírka 90 mm, hrúbka 0,42 mm
- zavalcovaný tesniaci profil
- vodítka kovové, plastové
- nastrelené háčiky pre rebriček
- jednostranné naklápanie lamiel
- ovládanie kľukou (biela, strieborný elox)
- prechod kľučky 45 ° / 90 °, dĺžka 300, 400, 500 mm (6 hrán)
- horný profil 56x58 mm z pozinkovanej ocele
- držiaky horného profilu
- spodná lišta z extrúdz. hliníka, farba RAL
- vodiace lišty z extrúdz. hliníka, farba RAL
- držiaky vodiacich lišt
- textilný opasok 8 mm (sivá, čierna)
- rebriček s kevlarom (sivý, čierny)
- štandardný kotviaci materiál

Ďalšie možnosti prevedenia

- ovládanie motorom
- samonosné prevedenie
- vedenie lankom, kombinácia lanko/vodiaca lišta
- neštandardná farba lamiel
- obojstranné vodítka kovové, plastové

3.1 Základné technické parametre**Špecifikácia S90 – motor, kľučka**

	Horný profil	Spodný profil	Lamela	Bočné vedenie		Rebriček	Textilný pásik
				Vodiaca lišta	lanko		
Rozmer (mm) Materiál	56 x 58 Fe 	93 x 14 Al 	0,42 x 113 Al 	Variety vodiacich lišt v kapitole 6.3	3,2 Fe/PVC	80 x 9,5 PES	8 x 0,28 PES
Farba	Štandardné pozink. plech	Štandardné elox.hliník Ostat.RAL	Podľa aktuálneho vzorkovníka	Štandardné elox Ostat.RAL	Šedá	Šedá Čiern a	Šedá Čierna

Atypické prevedenia nevyrobame.

3 Exteriérové žalúzie S90

Štandardné rozmery – motor

Šírka (mm)		Výška (mm)		Garantovaná plocha m2
min.	max.	min.	max.	max.
600	5000	500	5000	24

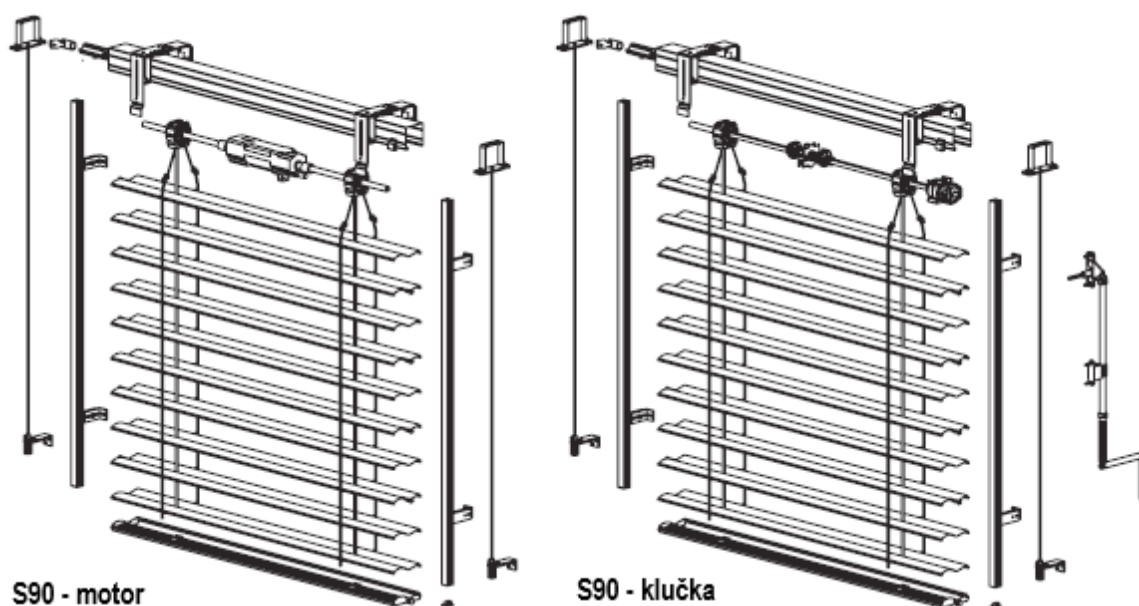
Štandardné rozmery – kľučka

Šírka (mm)		Výška (mm)		Garantovaná plocha m2
min.	max.	min.	max.	max.
600	5000	500	4000	8

* Upozornenie: S rastúcou šírkou žalúzie klesá trieda jej odolnosti voči vetru.

** Na jeden pohon je možné spájať max. 3 žalúzie. Pohon by mal byť uložený na stred zostavy.

*** Medzi spojenými žalúziami vedenými v lankách nechávajte min. 20 mm medzeru.



3.2 Farby lamiel

Označenie farby	Názov farby
RAL 9006	Strieborná
RAL 9007	Tmavý hliník
DB 703	Grafitová metalíza
RAL 7016	Antracit
VSR 780	Bronz
W210	Zlatý dub
RAL 8014	Sépiová hnedá
RAL 7048	Perleťová myšia šed'
RAL 7022	Tieňová šedá

Označenie farby	Názov farby
RAL 9010	Biela
RAL 1007	Žltá
RAL 9005	Čierna
RAL 3020	Červená
RAL 1015	Běžová
RAL 5002	Modrá
RAL 6005	Zelená
RAL 7035	Šedá

Farby pre rebríčky, záslepky spodného profilu, textilné pásky sú k dispozícii v šedej a čiernej variante.

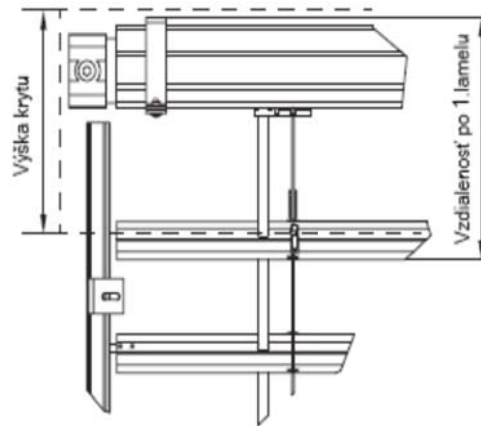
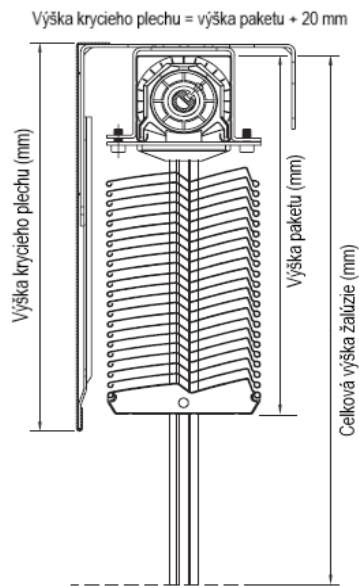
3 Exteriérové žalúzie S90

3.3 Výška paketu

Paketom sa rozumie výška vytiahnutej žalúzie od hornej hrany horného profilu po spodnú hranu spodného profilu. Pre výpočet výšky plechu sa musí k výške paketu zohľadniť ešte hrúbka držiaka krycieho plechu a hrúbka samotného plechu, čo je dohromady 20 mm.

Typ žalúzie – Z70 (mm)		
Výška žalúzie	Výška paketu	Výška plechu
525	120	140
530–765	140	160
770–1005	150	170
1010–1245	160	180
1250–1565	180	200
1570–1805	190	210
1810–2045	200	220
2050–2285	220	240
2290–2525	230	250
2530–2765	240	260
2770–3005	250	270
3010–3245	270	290
3250–3565	280	300
3570–3805	290	310
3810–4045	310	330
4050–4285	320	340
4290–4525	330	350
4530–4765	350	370
4770–5005	370	390

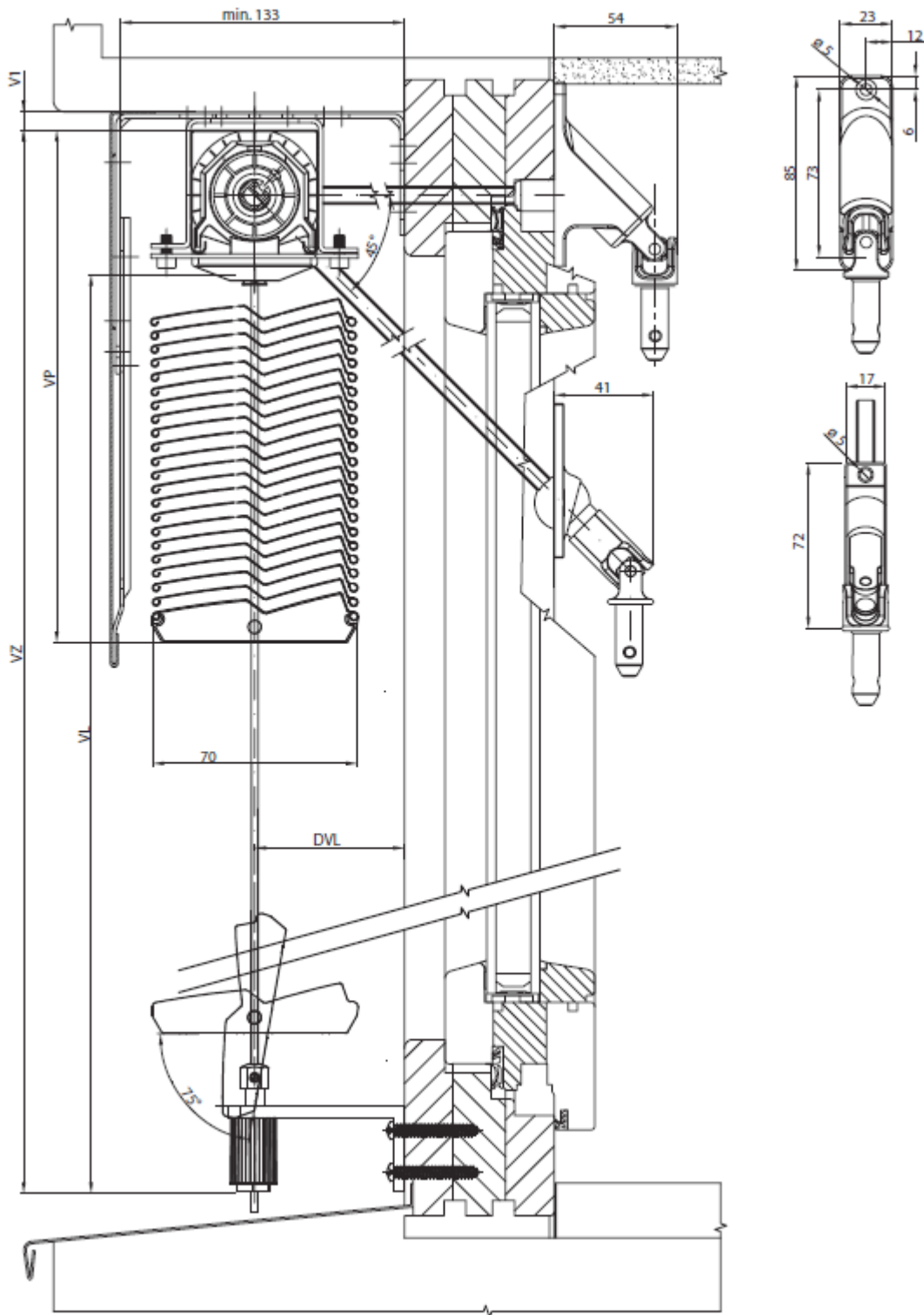
Pozor na výšku krycieho plechu. Pri spustenej žalúzii v otvorenej pozícii môže vzniknúť pri maximálnej výške medzera medzi krycím plechom a 1. lamelou.



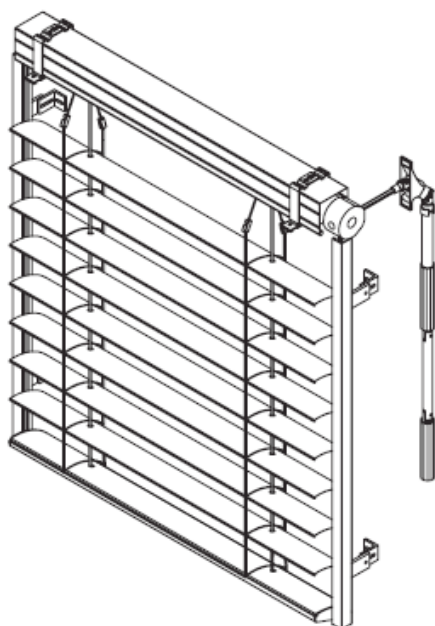
3 Exteriérové žalúzie S90

3.4 Vedenie lankom

S70 – vedenie lankom /ovládanie kľučkou



4 Exteriérové žalúzie C80

**Štandardné prevedenie**




- lamely hliníkové, tvar C, šírka 80 mm, hrúbka 0,42 mm
- vodítka plastové
- jednostranné naklápanie lamiel
- naklápanie lamiel 180°
- ovládanie kľukou (biela, strieborný elox)
- prechod kľučky 45 ° / 90 °, dĺžka 300, 400, 500 mm (6 hrán)
- horný profil 56x58 mm z pozinkovanej ocele
- držiaky horného profilu
- spodná lišta z extrúdu hliníka, farba RAL
- vodiace lišty z extrúdu hliníka, farba RAL
- držiaky vodiacich lišt
- textilný opasok 8 mm (sivá, čierna)
- rebríček s kevlarom (sivý, čierny)
- štandardný kotviaci materiál

Ďalšie možnosti prevedenia

- ovládanie motorom
- samonosné prevedenie
- vedenie lankom, kombinácia lanko/vodiaca lišta
- neštandardná farba lamiel
- obojstranné vodítko plastové

4.1 Základné technické parametre

Špecifikácia S90 – motor, kľučka

	Horný profil	Spodný profil	Lamela	Bočné vedenie		Rebríček	Textilný pásik
				Vodiaca lišta	lanko		
Rozmer (mm) Materiál	56 x 58 Fe 	80 x 13 Al 	0,42 x 98 Al 	Variety vodiacich lišt v kapitole 6.3	3,2 Fe/PVC	68 x 85 PES	8 x 0,28 PES
Farba	Štandardné pozink. plech	Štandardné elox.hliník Ostat.RAL	Podľa aktuálneho vzorkovníka	Štandardné elox Ostat.RAL	Šedá	Šedá Čiern a	Šedá Čierna

Atypické prevedenia nevyrobame.

4 Exteriérové žalúzie C80

Štandardné rozmery – motor

Šírka (mm)		Výška (mm)		Garantovaná plocha m2
min.	max.	min.	max.	max.
600	5000	500	5000	24

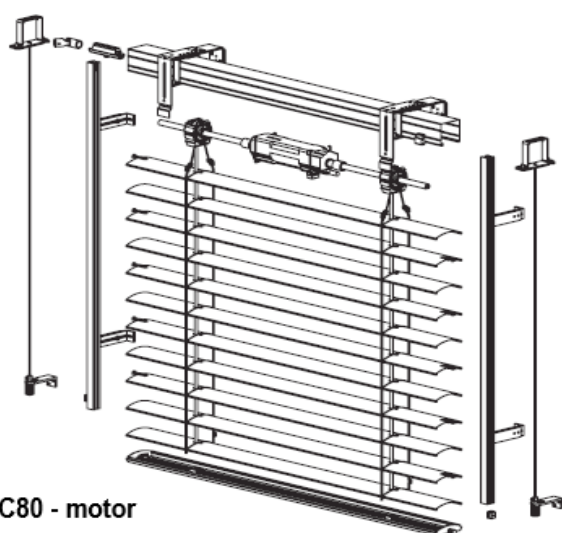
Štandardné rozmery – kľučka

Šírka (mm)		Výška (mm)		Garantovaná plocha m2
min.	max.	min.	max.	max.
600	5000	500	4000	8

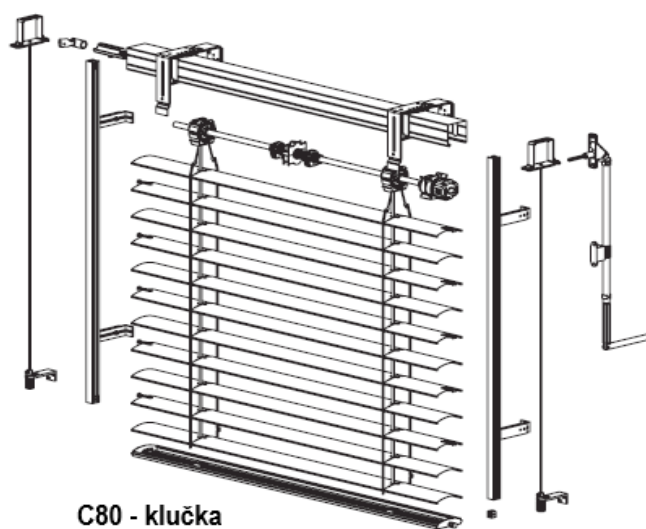
* Upozornenie: S rastúcou šírkou žalúzie klesá trieda jej odolnosti voči vetru.

** Na jeden pohon je možné spájať max. 3 žalúzie. Pohon by mal byť uložený na stred zostavy.

*** Medzi spojenými žalúziami vedenými v lankách nechávajte min. 20 mm medzeru.



C80 - motor



C80 - kľučka

4.2 Farby lamiel

Označenie farby	Názov farby
RAL 9006	Strieborná
RAL 9007	Tmavý hliník
DB 703	Grafitová metalíza
RAL 7016	Antracit
VSR 780	Bronz
W210	Zlatý dub
RAL 8014	Sépiová hnedá
RAL 7048	Perleťová myšia šed'
RAL 7022	Tieňová šedá

Označenie farby	Názov farby
RAL 9010	Biela
RAL 1007	Žltá
RAL 9005	Čierna
RAL 3020	Červená
RAL 1015	Béžová
RAL 5002	Modrá
RAL 6005	Zelená
RAL 7035	Šedá

Farby pre rebričky, záslepky spodného profilu, textilné pásky sú k dispozícii v šedej a čiernej variante.

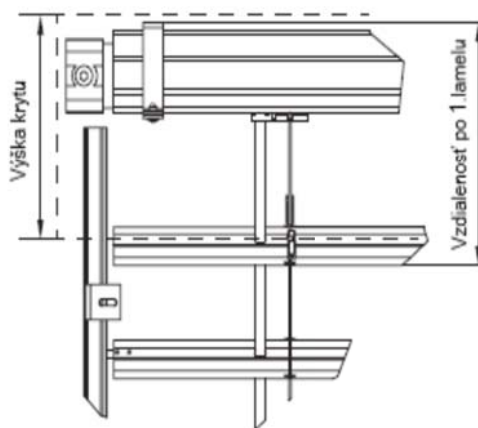
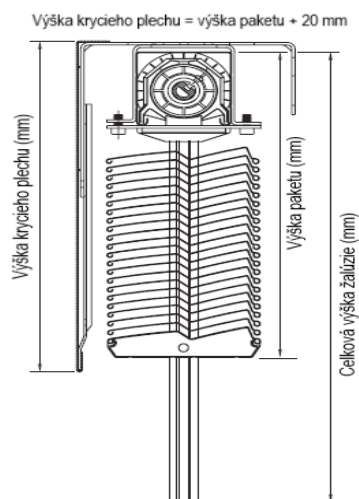
4 Exteriérové žalúzie C80

4.3 Výška paketu

Paketom sa rozumie výška vytiahnutej žalúzie od hornej hrany horného profilu po spodnú hranu spodného profilu. Pre výpočet výšky plechu sa musí k výške paketu zohľadniť ešte hrúbka držiaka krycieho plechu a hrúbka samotného plechu, čo je dohromady 20 mm.

Typ žalúzie – Z70		(mm)
Výška žalúzie	Výška paketu	Výška plechu
525	140	160
530-745	150	170
750-890	165	185
895-1110	180	200
1115-1395	200	220
1400-1610	215	235
1615-1825	230	250
1830-2045	245	265
2050-2260	255	275
2265-2475	270	290
2480-2695	285	305
2700-2900	310	330
2905-3185	330	350
3190-3400	345	365
3405-3615	360	380
3620-3825	375	395
3830-4040	390	410
4045-4255	405	425
4260-4465	420	440
4470-4605	430	450
4610-4745	440	460
4750-4885	460	480
4890-5025	470	490

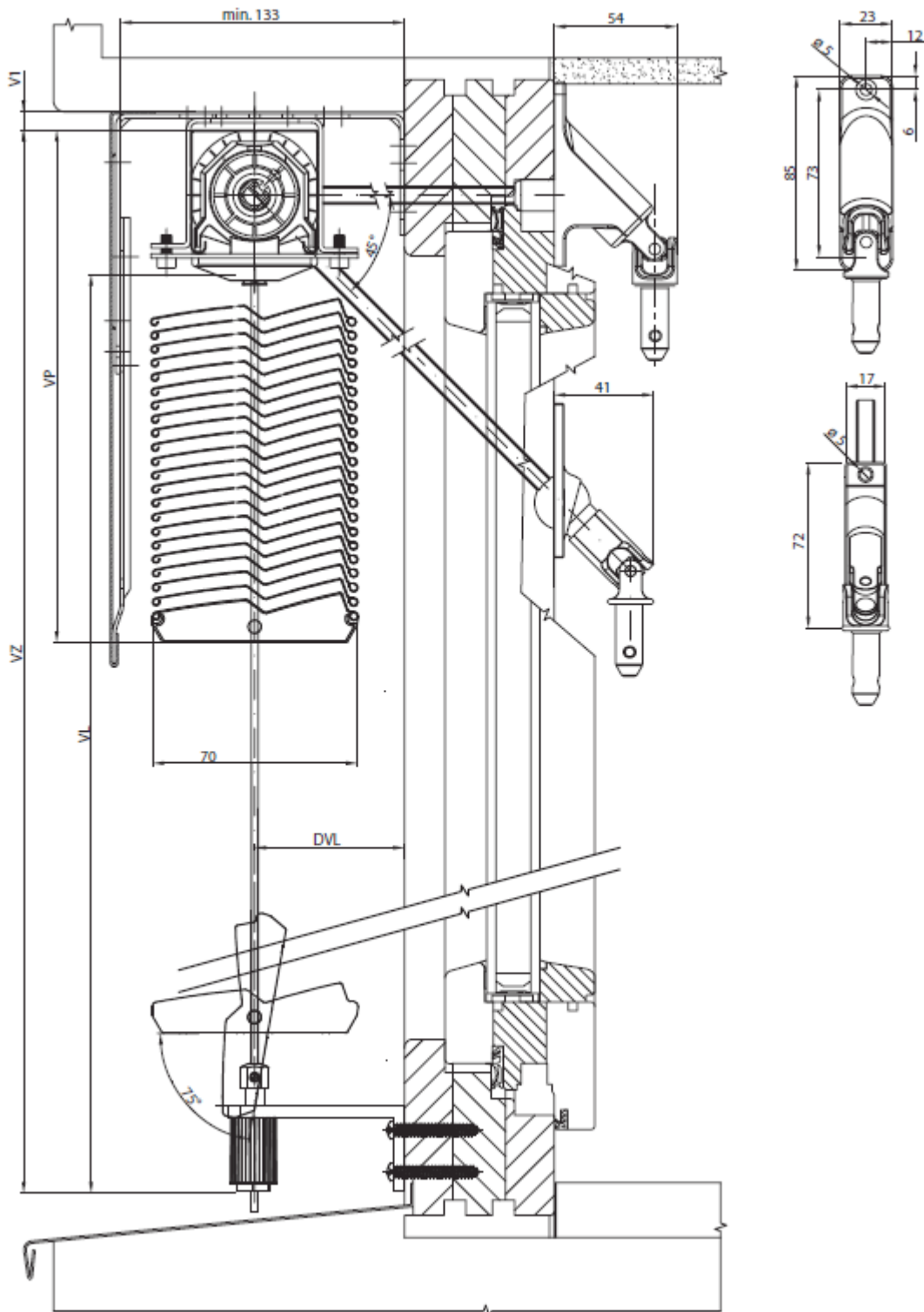
Pozor na výšku krycieho plechu. Pri spustenej žalúzii v otvorenej pozícii môže vzniknúť pri maximálnej výške medzera medzi krycím plechom a 1. lamelou.



4 Exteriérové žalúzie C80

4.4 Vedenie lankom

C80 – vedenie lankom /ovládanie kľučkou



5 Samonosné žalúzie

5.1 Samonosné žalúzie ZUZA

Prevedenie pre všetky naše typy vonkajších

žalúzií – Z90, Z70, S90, C80

Žalúzie so samonosnými vodiacimi lištami a možnosťou integrovanej siete. Horný profil žalúzie vrátane celého balenia lamiel je umiestnený v už skompletizovanom boxe v dvoch variantoch, buď v zaomietacom alebo

priznanom prevedení. Po stranách boxu je umiestnená päťka na spojenie

s nosnými lištami. Montáž žalúzie je len v prevedení so samonosnými vodiacimi lištami.

Ovládanie: spustenie, vyťahovanie a naklápanie lamiel motorom. Štandardná výška krycej schránky: 190 mm, 260 mm.

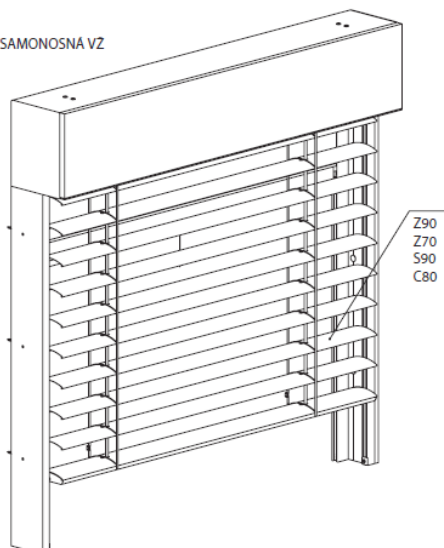
Rozmery žalúzie

	Šírka (mm)		Výška (mm)	Garantovaná Plocha (m2)
	min.	max.	min.	
Bez siete proti hmyzu	600	3500	500	10
So sieťou proti hmyzu	720	1800	500	3

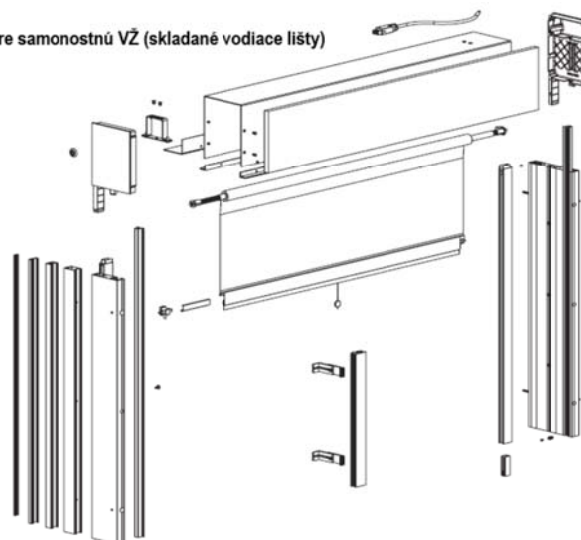
Max. výška žalúzie (v mm) podľa typu lamiel pre danú veľkosť boxu (bez siete proti hmyzu)

Typ žalúzie	Výška boxu v mm	
	190	260
C80	500-1000	1001-2045
S90	500-1565	1566-2765
Z70	500-1000	1001-2000
Z90	500-1565	1566-2765

SAMONOSNÁ VZ

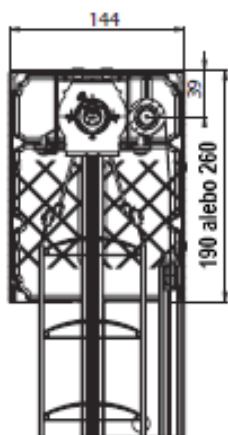


Kastik pre samonosnú VŽ (skladané vodiace lišty)

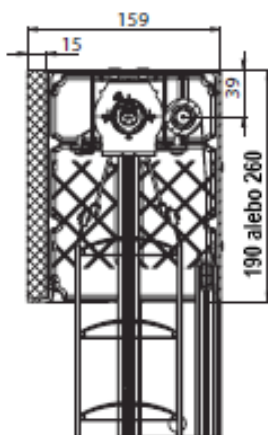


5 Samonosné žalúzie

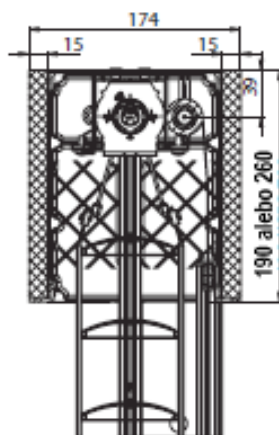
Rez horného porfilu



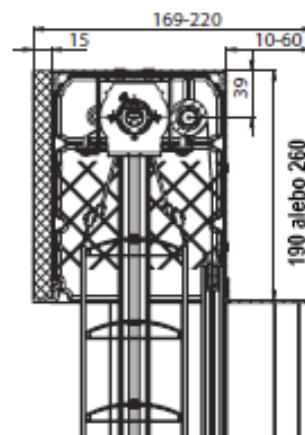
Rez priznané SŽ



Rez vstavané SŽ

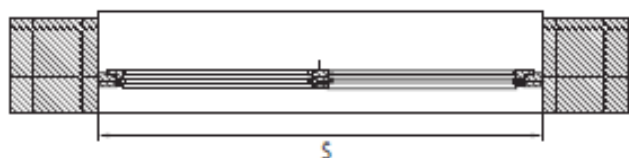
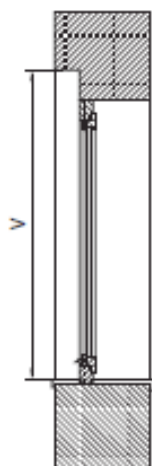
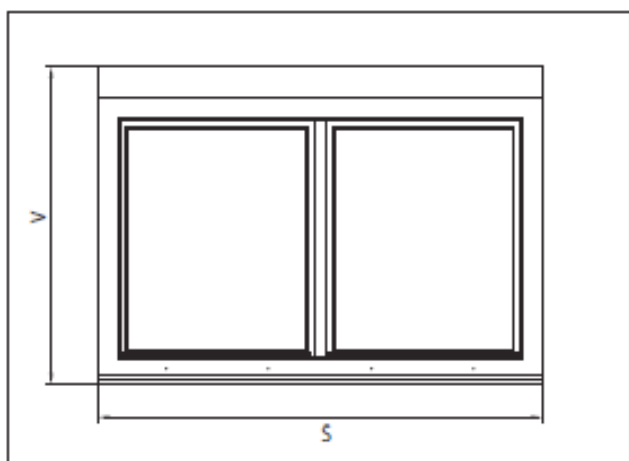


Rez vstavané SŽ
(Polystyrén z oboch strán)
polystyrén nedodávame



Rez vstavané SŽ
(Použitie rozširovacie profily)
polystyrén nedodávame

Vymeranie samonosnej žalúzie



5 Samonosné žalúzie

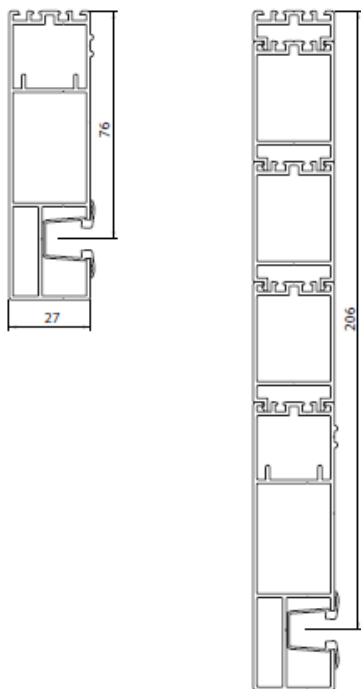
Tabuľka skladaných vodiacich líšt

Rozmer		Obrázok
76 mm		
86 mm		
96 mm		
106 mm		
116 mm		
126 mm		
136 mm		
146 mm		
156 mm		
166 mm		
176 mm		
186 mm		
196 mm		
206 mm		

5 Samonosné žalúzie

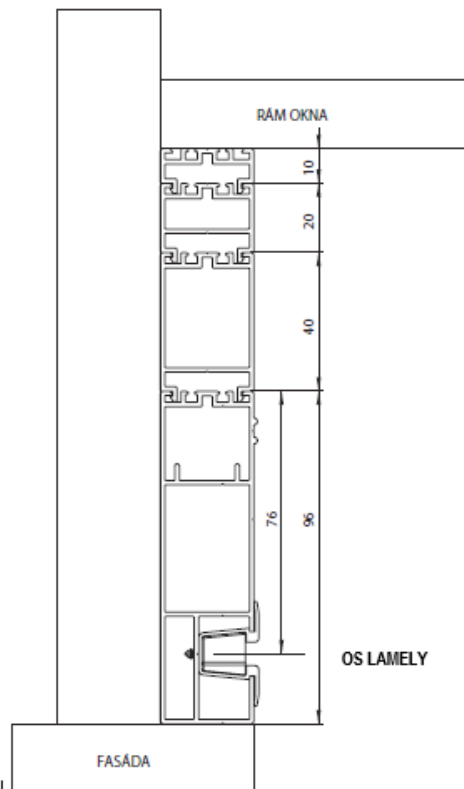
Základný profil

Maximálne možné rozšírenie základného profilu



Skladané lišty

Najmenší rozmer vodiacich lišt na stred osi lamely je 76 mm.

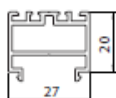


Rozširovacie profily

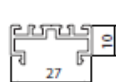
Rozširovací profil
40 mm



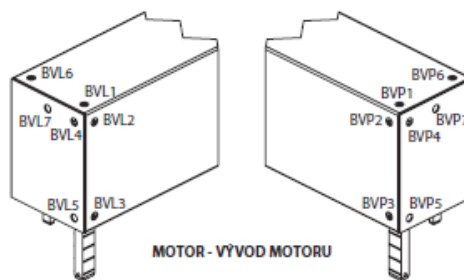
Rozširovací profil
20 mm



Rozširovací profil
10 mm



Umiestnenie ovládania



BVL – box vývod ľavý

BVP – box vývod pravý

5.2 Samonosné žalúzie VL-6

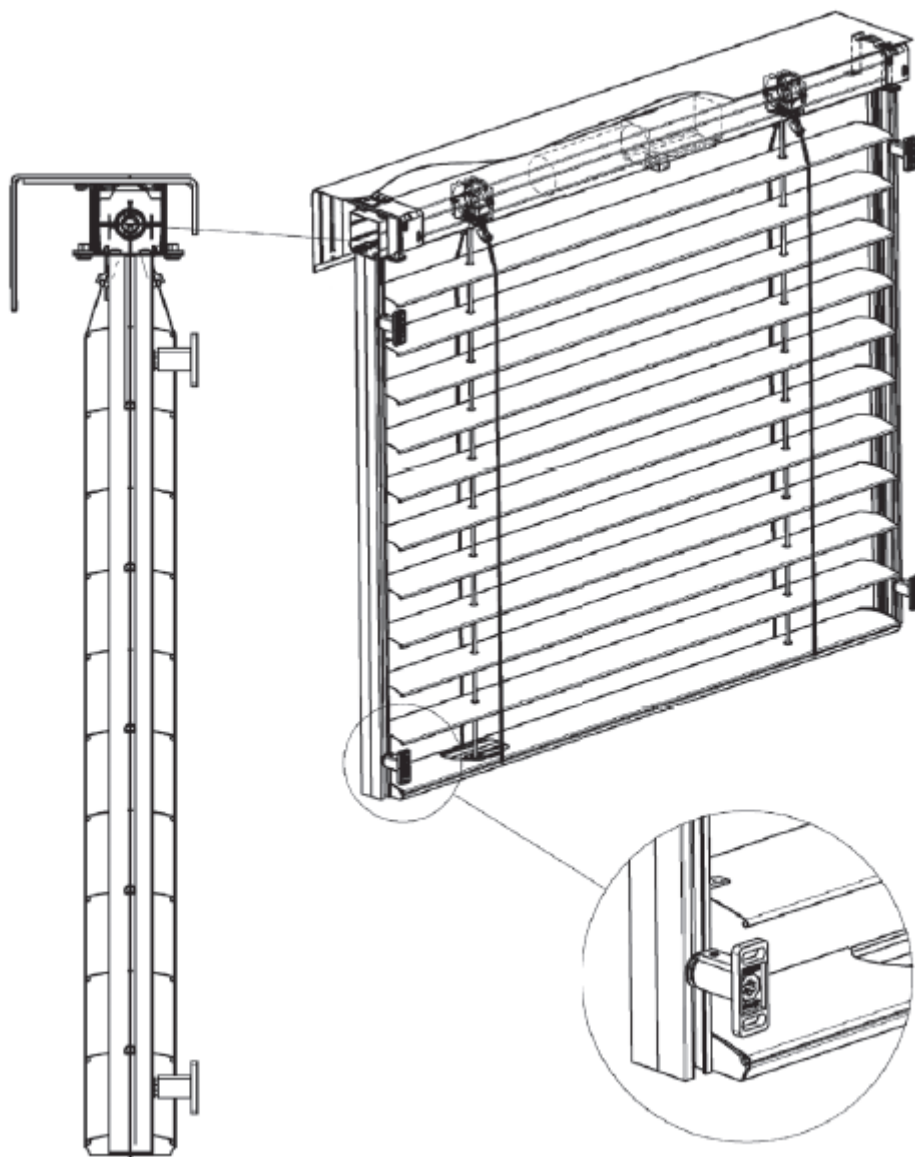
Montáž na fasádu

Vhodné pre všetky typy vonkajších žalúzií.

Max. šírka pre samonosné žalúzie: 2,5 m.

Potrebné komponenty:

- samonosná vodiaca lišta VL-6
- držiaky pre samonosnú vodiacu lištu
- objímka



6 Technické parametre

6.1 Produktová tolerancia

Prehľad produktových tolerancií slúži na stanovenie prípustnej hranice zhody a nezahody výrobku. Tento list je možné využiť ako argumentáciu proti neoprávneným reklamáciám klienta. Vonkajšie žalúzie sú zložené z množstva kovových a textilných elementov s rôznymi materiálovými vlastnosťami a výrobnými toleranciami. Aj napriek optimálne zvoleným produktom môže aj pri novej inštalácii vzhľadom na produktovú toleranciu dôjsť k rozdielom od ideálnej funkcie. Vonkajšie žalúzie sú produktom, ktorý je neustále vystavovaný vplyvu počasia predovšetkým teploty, vlhkosti, poveternostným vplyvom a špine. Tieto majú veľký vplyv na funkciu a vzhľad vonkajšej žalúzie. Základná funkcia žalúzie je vždy splnená, keď sa dajú lamely otáčať a keď v uzavretom stave nesvieti svetlo priamo na zasklenie. Odchýlky od tabuľkových hodnôt môžu byť v určitom rozsahu našimi technikmi skorigované. Prosím majte na vedomí: Uvedené medzné hodnoty sú vytvorené na základe aktuálneho stavu techniky, príslušných technických noriem a na základe dlhoročnej skúsenosti. Platné sú tabuľkové hodnoty len pre vonkajšie žalúzie v rámci povolených výrobných rozmerov, ktoré nájdete v našom aktuálnom technickom katalógu.

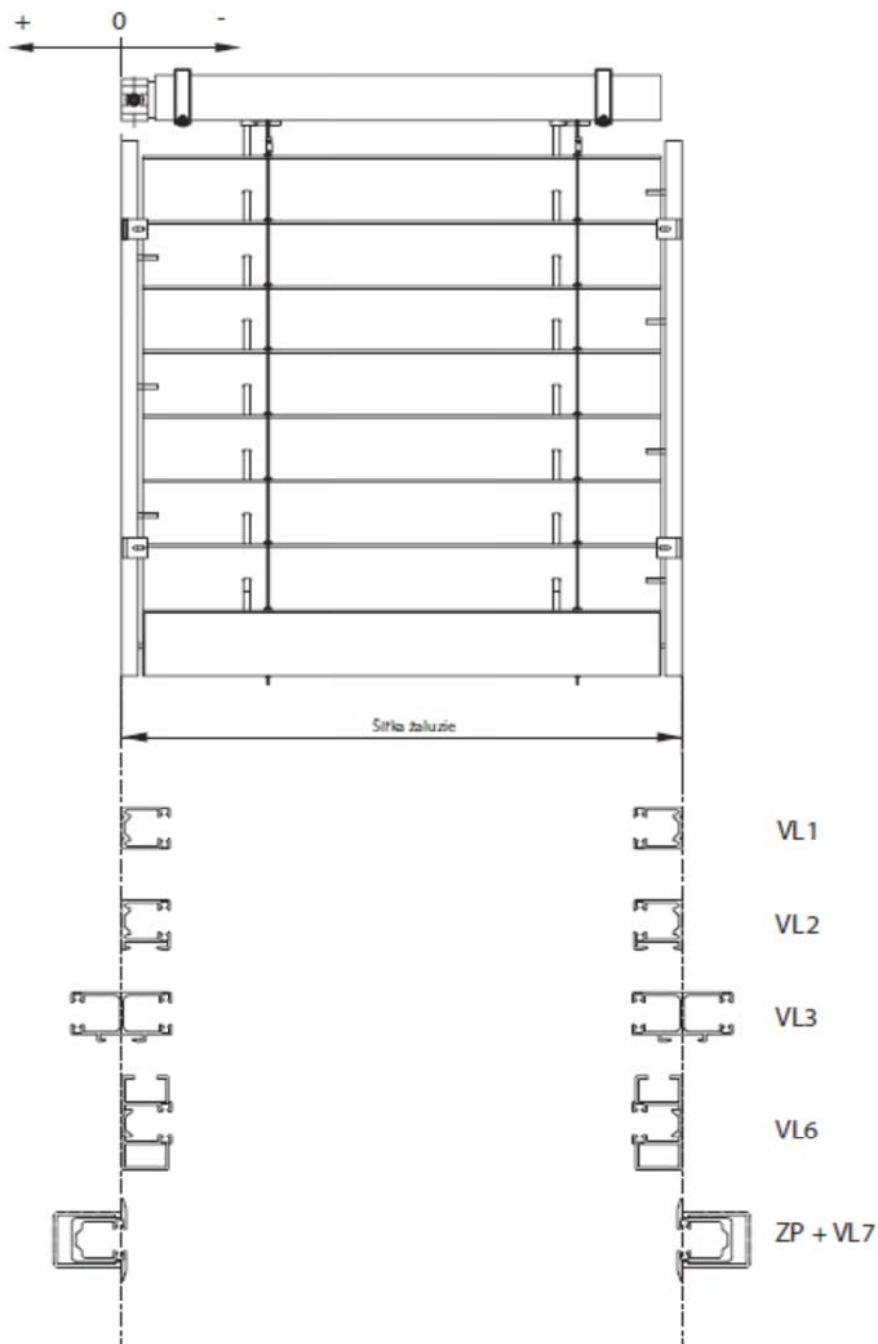
Vlastnosť	Popis odchýlky	Tolerancia
Šírka žalúzie	Šírka žalúzie do 2000 mm	
	Šírka žalúzie od 2000 mm do 4000 mm	
	Šírka žalúzie nad 4000 mm	
Výška žalúzie	Výška žalúzie do 1500 mm	
	Výška žalúzie od 1500 mm do 2500 mm	
	Výška žalúzie nad 2500 mm	
Výška paketu	Paket do výšky 2500mm	
	Paket vyšší ako 2500mm	
Diferencie výšky paketu	Medzi jednotlivými paketmi rovnakej výšky	
Paralelnosť paketu v hornej pozícii	Výškový rozdiel paketu lamiel pri výške do 3500 mm	
	Výškový rozdiel paketu lamiel pri výške nad 3500 mm	
Tolerancia pre lamely	Dovolená odchýlka pre skrútenie a pozdĺžny priehyb - šírka lamely do 1 m	
	Dovolená odchýlka pre skrútenie a pozdĺžny priehyb - šírka lamely do 2 m	
	Dovolená odchýlka pre skrútenie a pozdĺžny priehyb - šírka lamely do 3 m	
	Dovolená odchýlka pre skrútenie a pozdĺžny priehyb - šírka lamely do 4 m	
	Dovolená odchýlka pre skrútenie a pozdĺžny priehyb - šírka lamely do 5 m	
	Dovolená odchýlka pre skrútenie a pozdĺžny priehyb - šírka lamely nad 5 m	
	Dovolená odchýlka pre priečny priehyb - šírka lamely do 1 m	
	Dovolená odchýlka pre priečny priehyb - šírka lamely do 2 m	
	Dovolená odchýlka pre priečny priehyb - šírka lamely do 3 m	
	Dovolená odchýlka pre priečny priehyb - šírka lamely do 4 m	
	Dovolená odchýlka pre priečny priehyb - šírka lamely do 5 m	
Krivosť spodnej lišty	V hornej pozícii pri šírke cez 800 mm	
	V hornej pozícii pri šírke pod 800 mm	
	V spodnej pozícii	
Šikmý chod spodnej lišty	Odchýlka od rovnomernosti do výšky 3500 mm	
	Odchýlka od rovnomernosti nad výšku 3500 mm	
Šikmý chod paketu	Vpletanie rebrička medzi lamely	
Dĺžka chodu paketu	Nepretržitá dĺžka behu motora	
Tex	V priebehu chodu viditeľné loženie texu na lamelách	
Priepustnosť svetla - podľa CSN EN 14501	V uzavretom stave nie je žiadny horizontálny prehľad z vonku dovnútra.	
	V uzavretom stave nie je žiadny horizontálny prehľad zvnútra von.	

Akustika	Chodové a vypínacie zvuky sú dané technickým riešením.	
	Hluk podľa sily vetra a polohy lamiel.	
Tolerancia pre krycie plechy	Pre zadávané hodnoty a, b, c, d	

6 Technické parametre

6.2 Zameranie žalúzií

Zameranie štandardnej žalúzie – vodiacej lišty



POZNÁMKA:

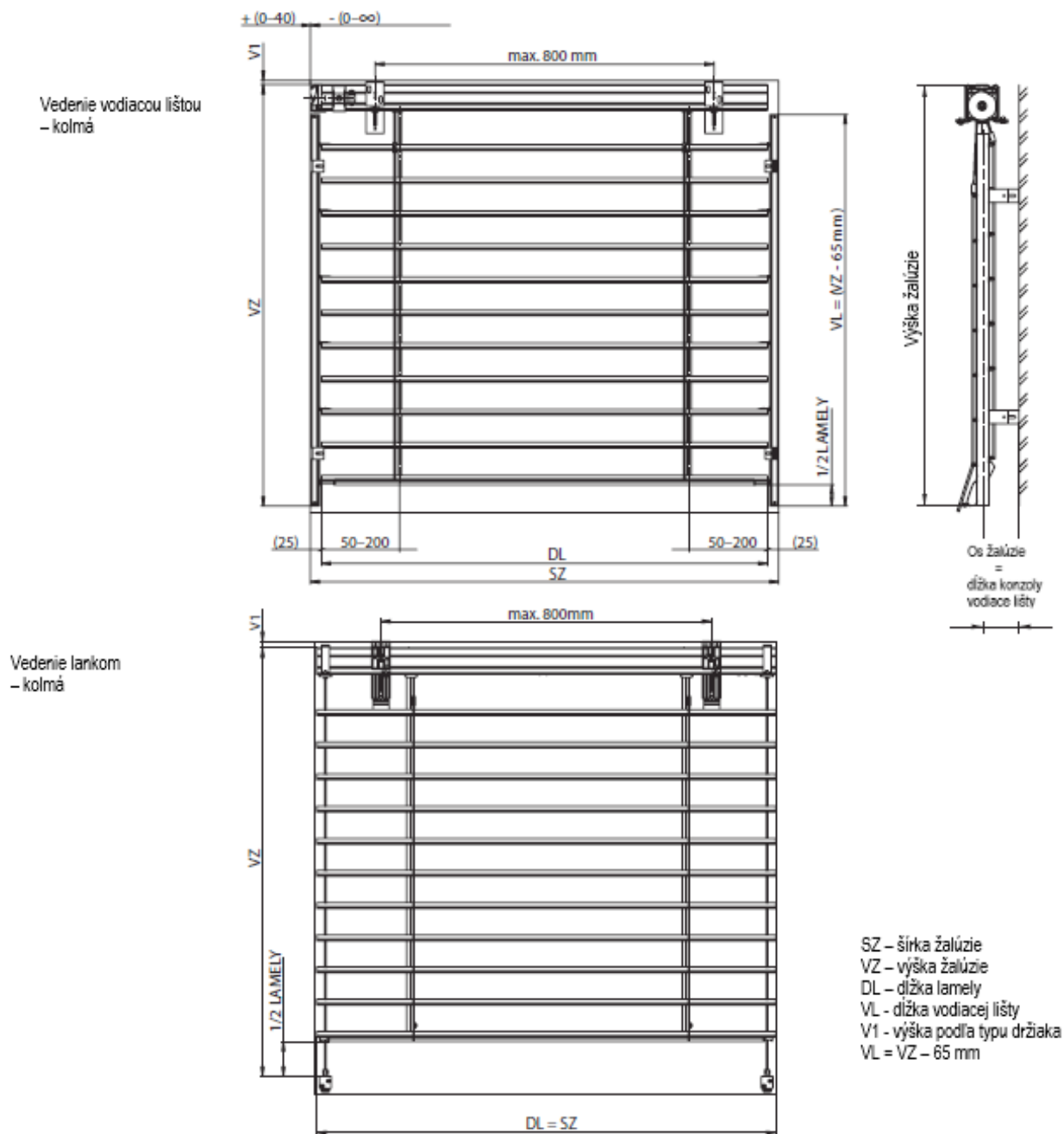
– Pri použití VL1, VL2, VL3 a VL6 bude lamela užšia o 25 mm z každej strany, než je zadaný výrobný rozmer žalúzie.– Pri použití VL7 bude lamela užšia o 7 mm z každej strany, než je zadaný výrobný rozmer žalúzie.

6 Technické parametre

Vymeranie žalúzie

Šírku aj výšku meriame vždy minimálne v troch miestach. Výrobný rozmer žalúzie je vždy najmenšia nameraná hodnota. Zásadne zameriavame až po osadení stavebného otvoru rámom, príp. oknom až je dokonca vonkajšie aj vnútorné ostenie, vrátane parapetu.

Spôsob zamerania vonkajších žalúzií je natoľko špecifická záležitosť, že technickú stránku odporúčame vždy konzultovať na stavenisku. Sú možné aj iné špecifické riešenia.

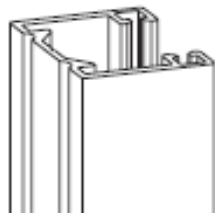
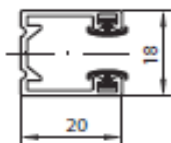


Horný profil je v prípade ovládania motorom skrátený o 25 mm z každej strany. V prípade ovládania kľukou je dĺžka horného profilu závislá na posunutí prevodovky. Poloha prevodovky (možné posunutie) v hornom profile závisí od konkrétneho osadenia rámu okna, ostena.

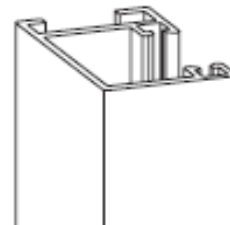
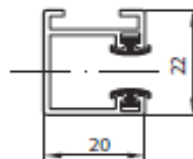
6 Technické parametre

6.3 Vodiace lišty

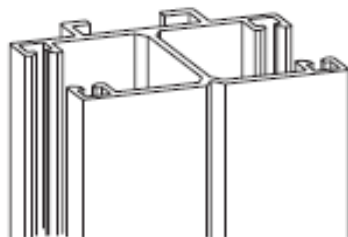
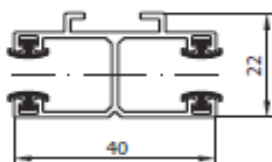
VL 1



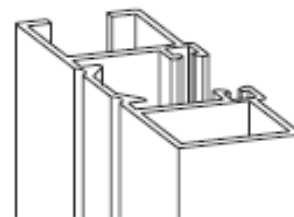
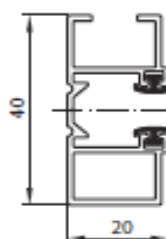
VL 2



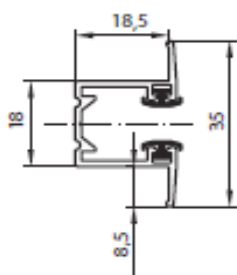
VL 3



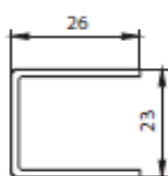
VL 6



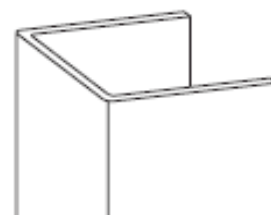
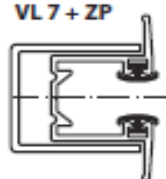
VL 7



ZP



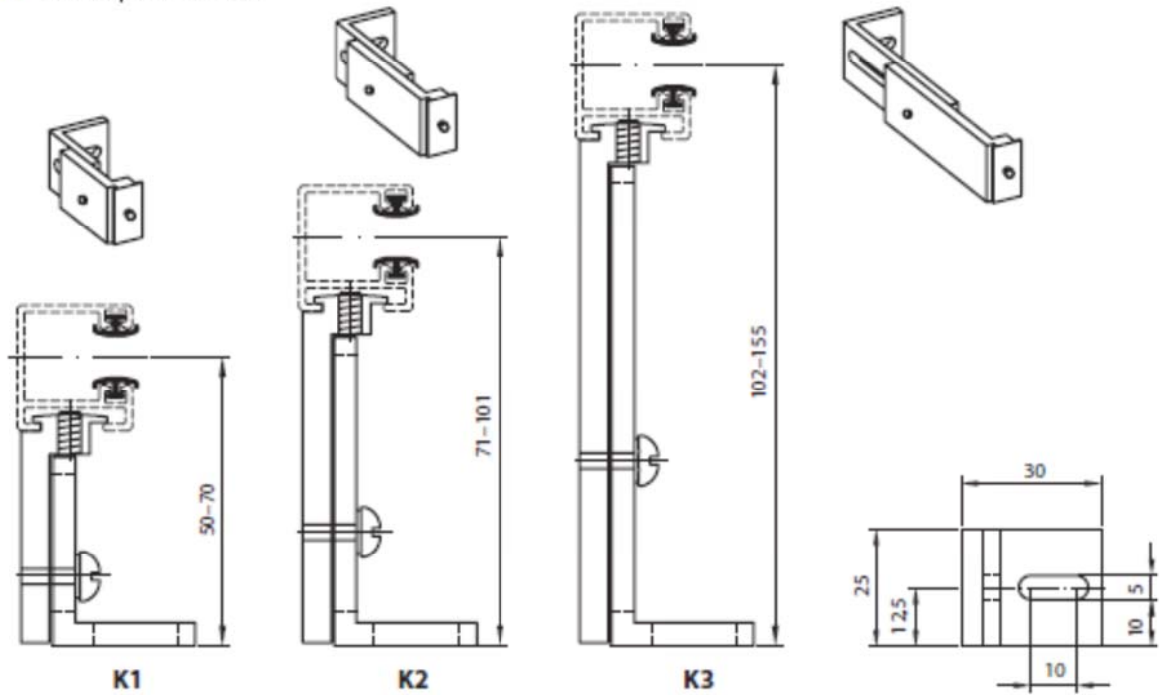
VL 7 + ZP



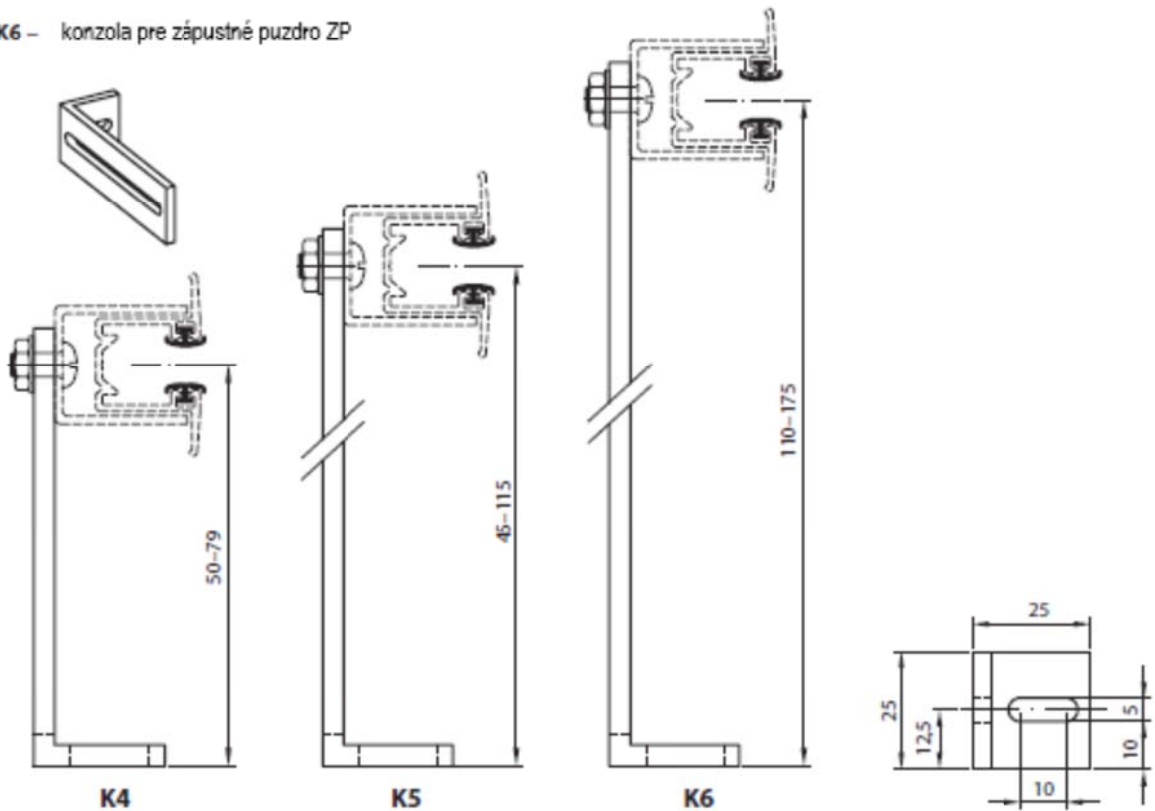
6 Technické parametre

6.4 Držiaky vodiacich líšt

K1, K2, K3 – konzola pre VL 2 a VL 3

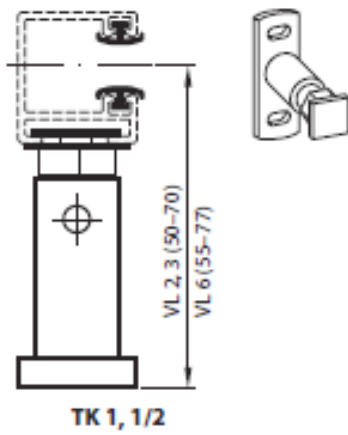


K4, K5, K6 – konzola pre zápusťné puzdro ZP

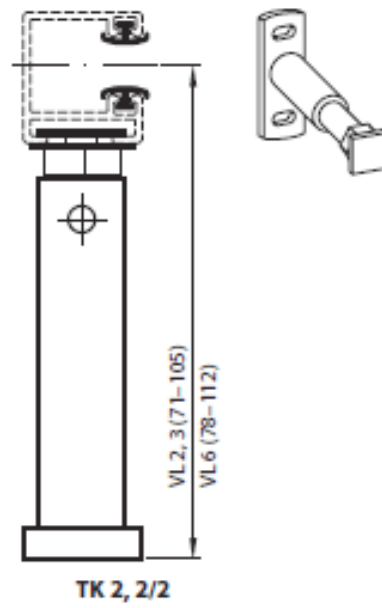


6 Technické parametre

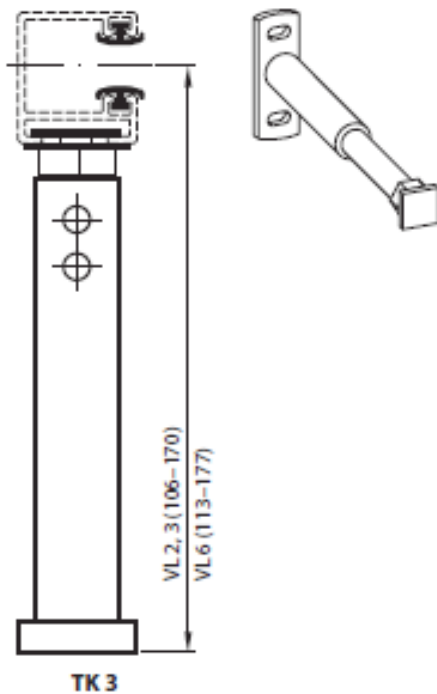
Držiak vodiacej lišty - teleskopický TK 1



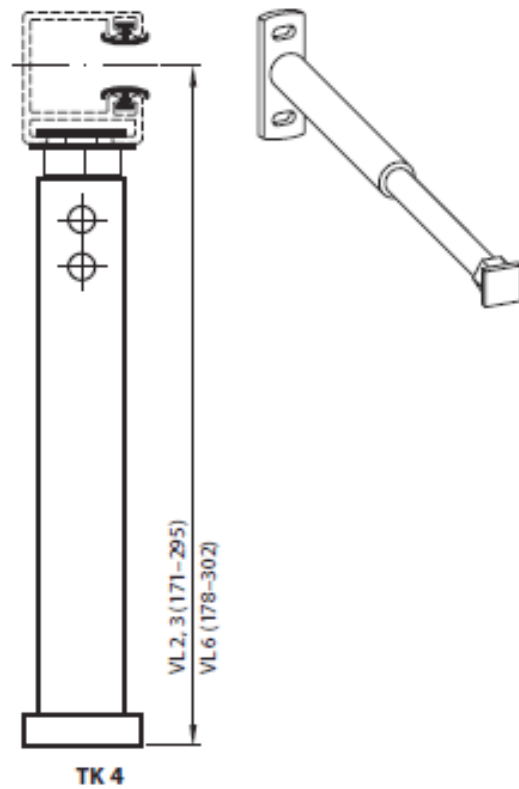
Držiak vodiacej lišty - teleskopický TK 2



Držiak vodiacej lišty - teleskopický TK 2



Držiak vodiacej lišty - teleskopický TK 2



6 Technické parametre

6.4.1 Príklady montáže vodiacich líšt

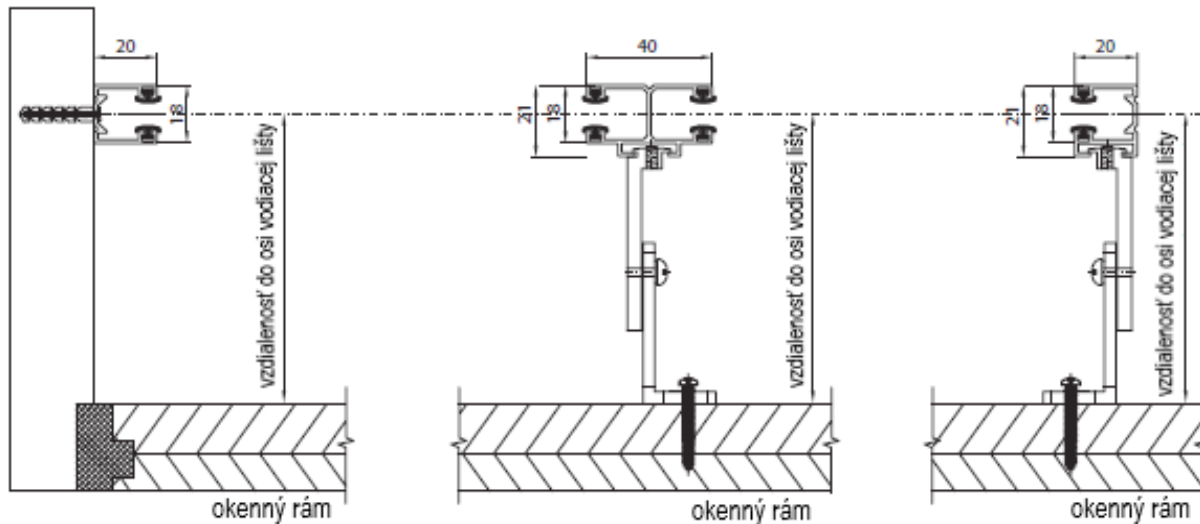
Montáž do steny

Montáž do okenného rámu

VL 1

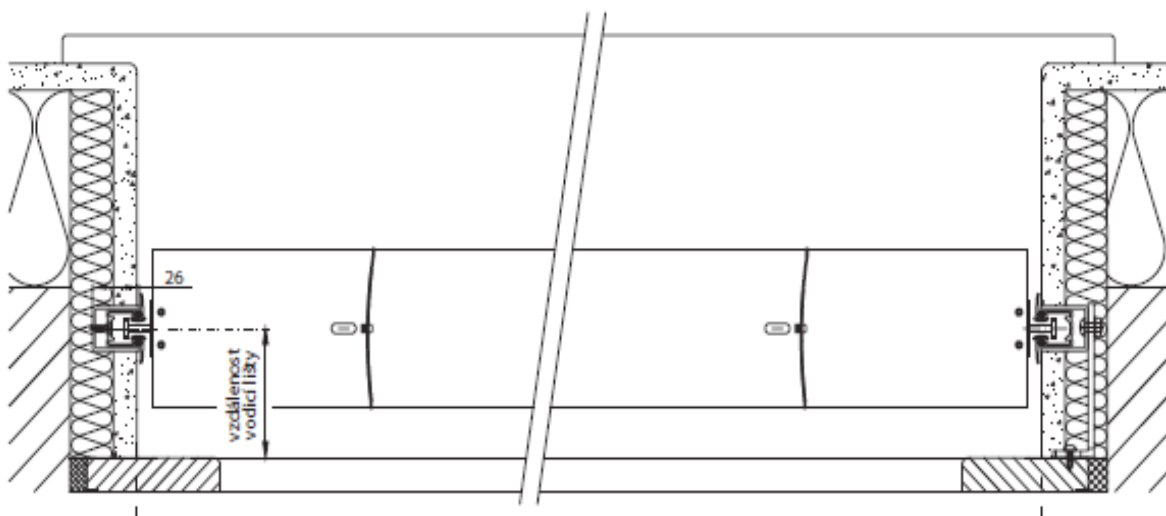
dvojitá vodiaca lišta - VL 3

jednotlivá vodiaca lišta - VL 2



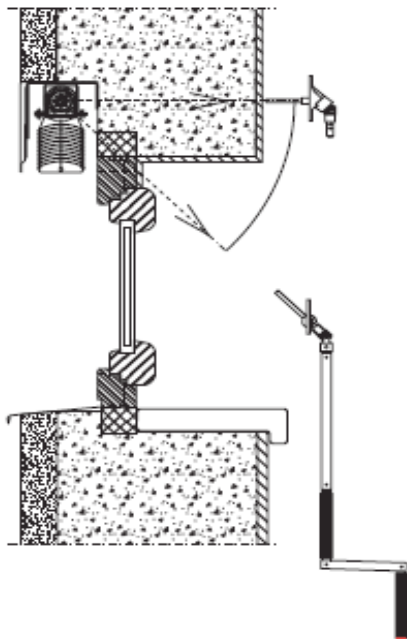
Doporučené množstvo držiaka vodiacich líšt	
Výška žalúzie (mm)	Množstvo držiaka
500-1600	2 páry
1600-2600	3 páry
2600-3600	4 páry
3600-4600	5 párov
4600-5000	6 párov

Montáž VL 7 do zápusťného puzdra v osteni

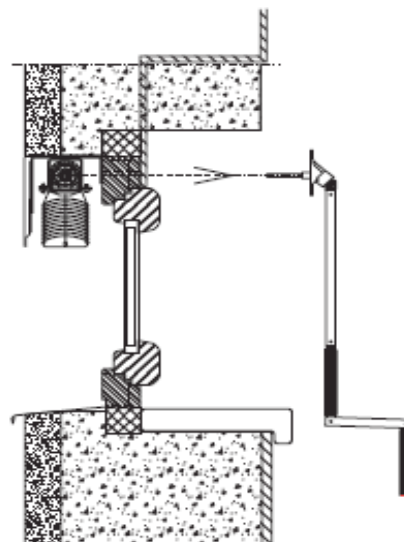


6 Technické parametre Základné typy montáže

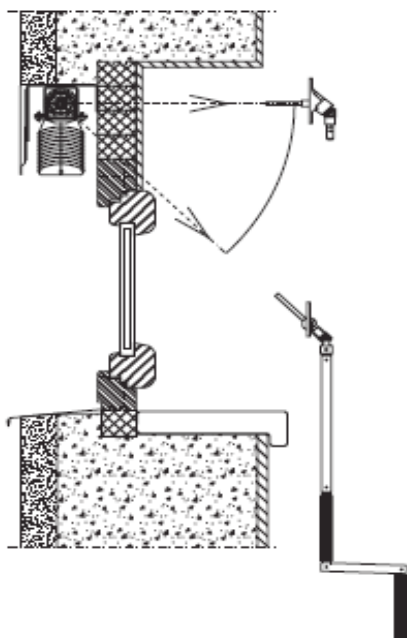
Montáž žalúzie do vytvoreného vrecka (strop/stena)



Montáž žalúzie do špalety na rám okna (strop/stena)



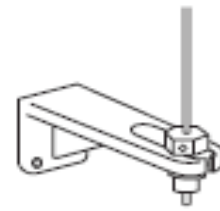
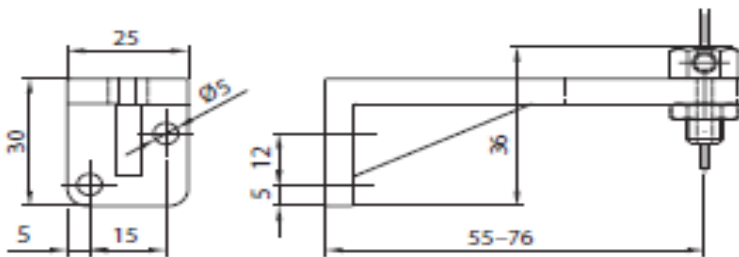
Montáž žalúzie do špalety na rozširovací profil (strop/stena)



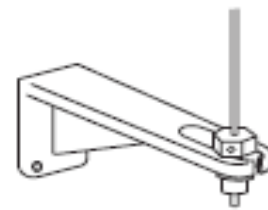
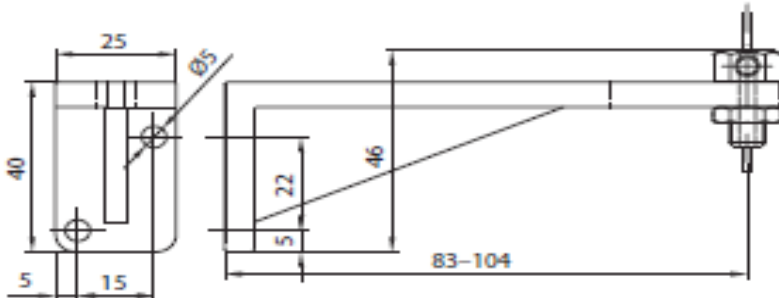
6 Technické parametre

6.5 Držiaky lanka

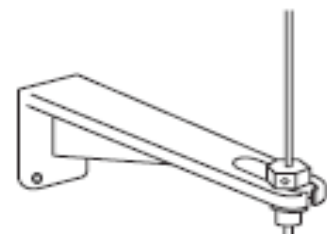
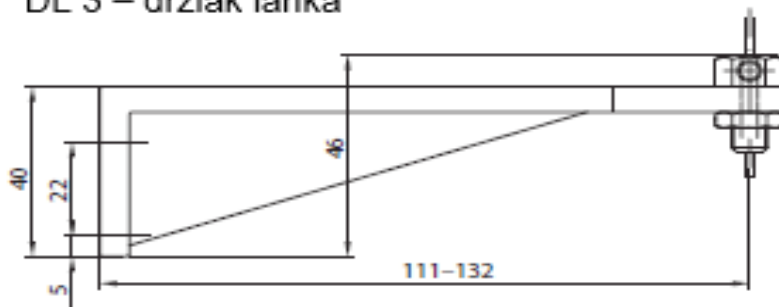
DL 1 – držiak lanka



DL 2 – držiak lanka



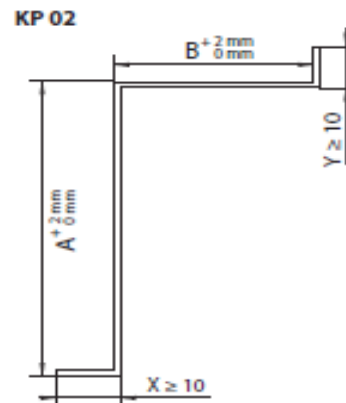
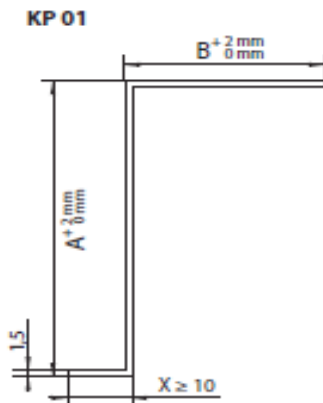
DL 3 – držiak lanka



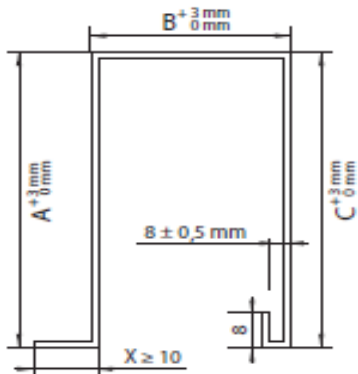
Základňa je zhodná so základňou DL 2.

6 Technické parametre

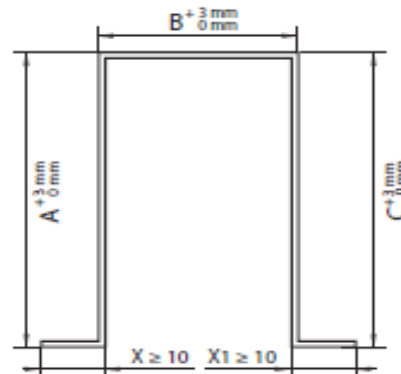
6.6 Krycie plechy – pod omietku



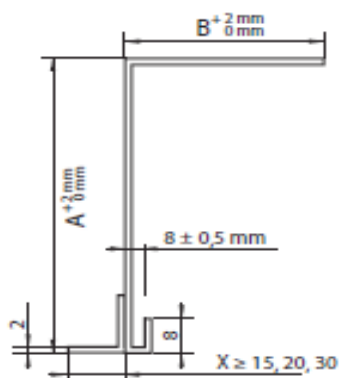
KP 03 – nitovanie z dvoch častí



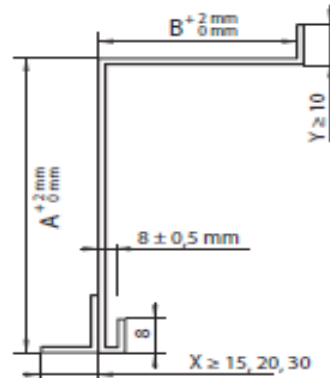
KP 04 – nitovanie z dvoch častí



KP 05

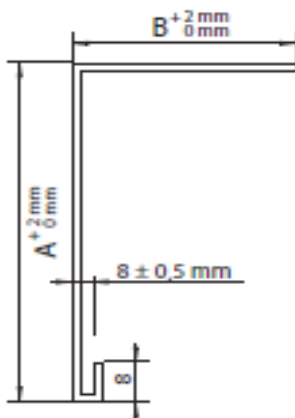


KP 06

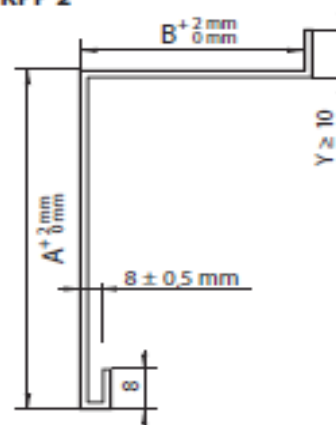


6 Technické parametre Krycie plechy – priznané

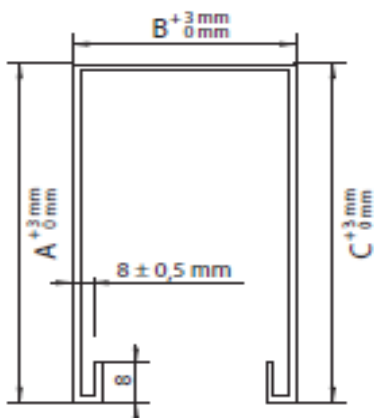
KPP 1



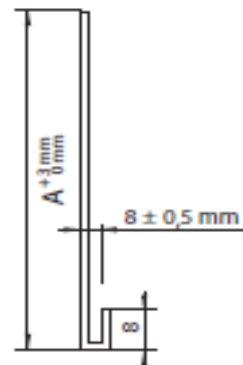
KPP 2



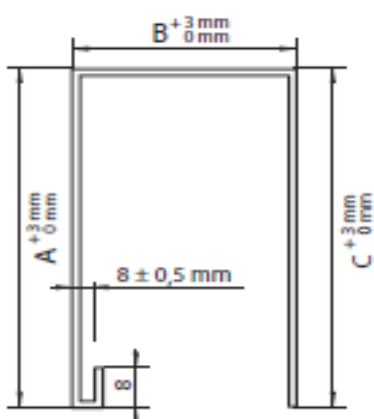
KPP 3 – nitovanie z dvoch častí



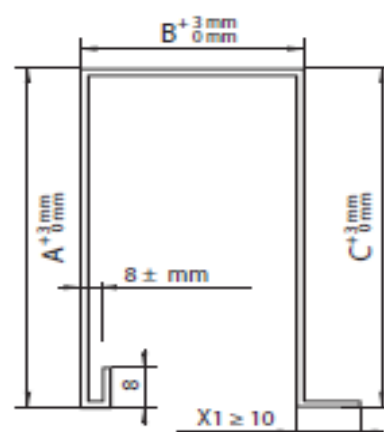
KPP 4



KPP 5 – nitovanie z dvoch častí



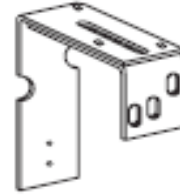
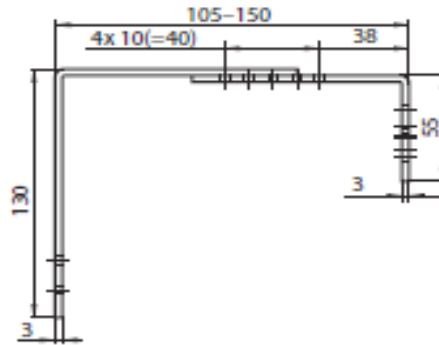
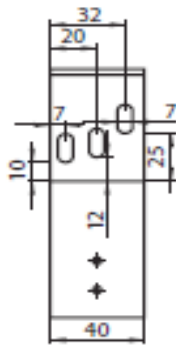
KPP 6 – nitovanie z dvoch častí



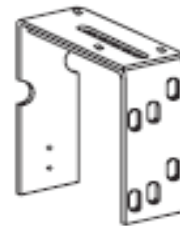
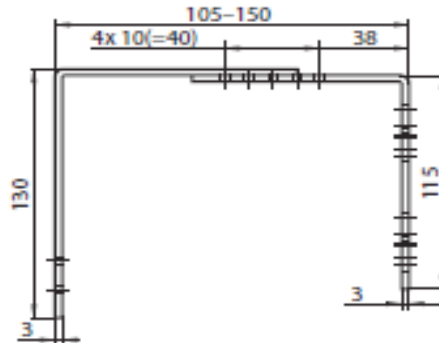
6 Technické parametre

6.7 Držiaky krycích plechov

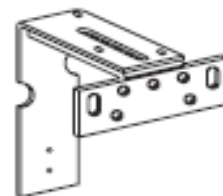
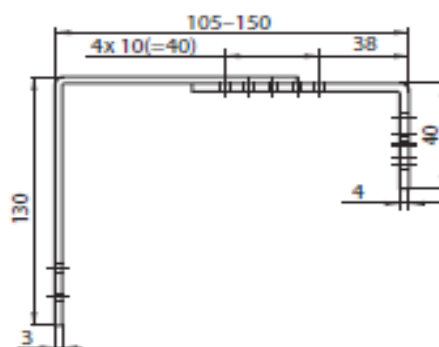
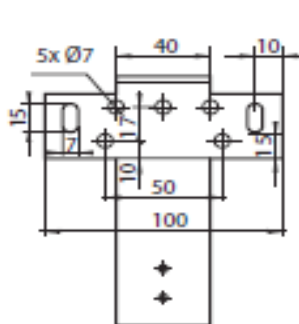
DK 5



DK 5 - Z

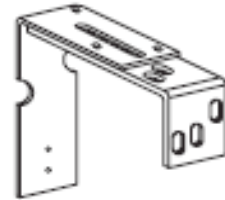
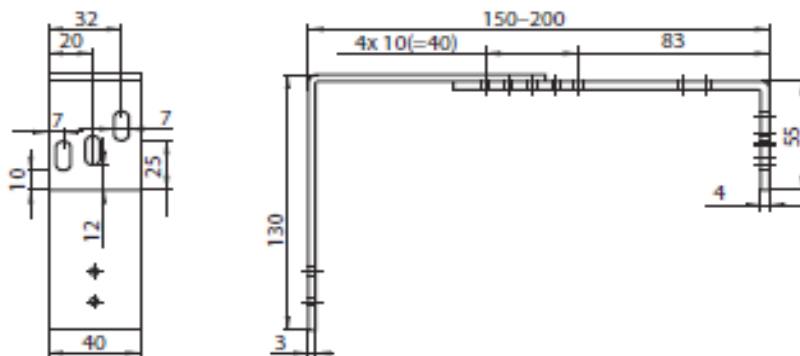


DK - 5A

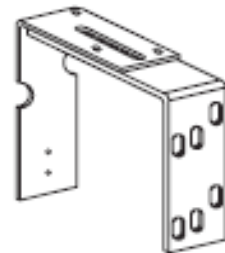
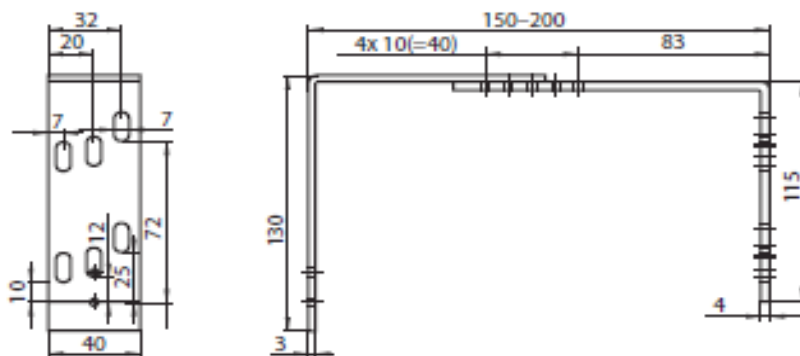


6 Technické parametre

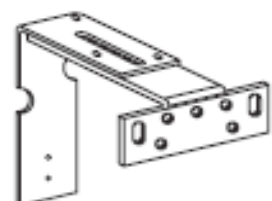
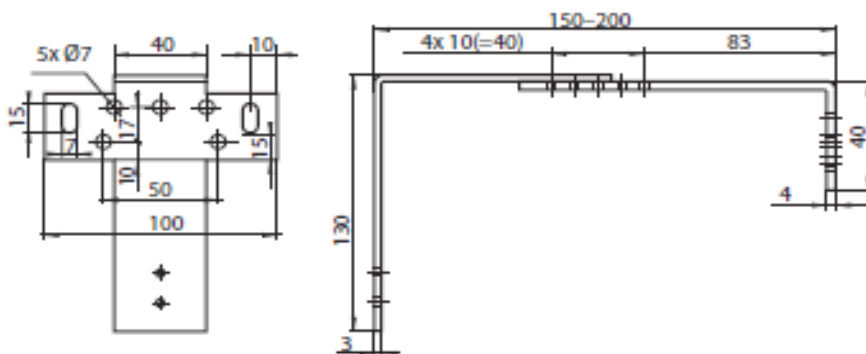
DK 6



DK 6 - Z

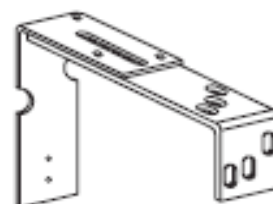
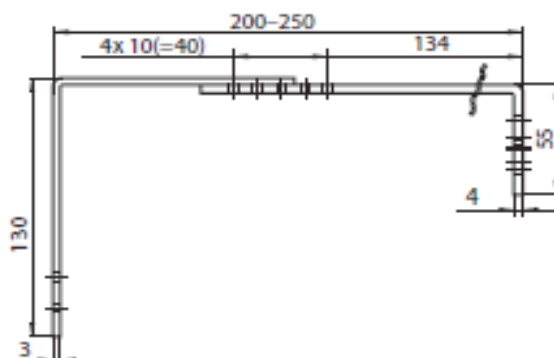
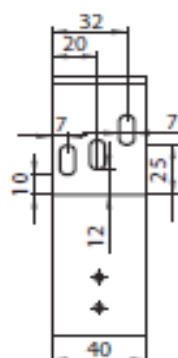


DK - 6A

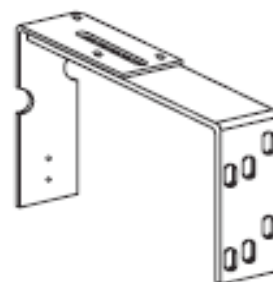
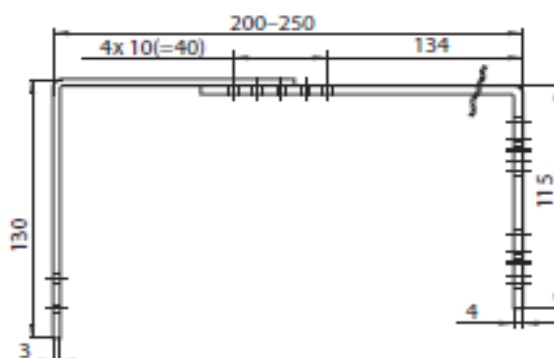
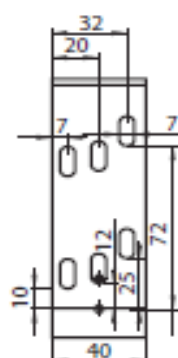


6 Technické parametre

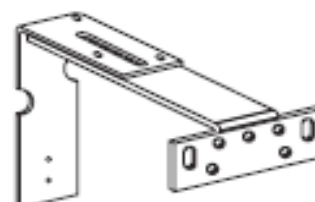
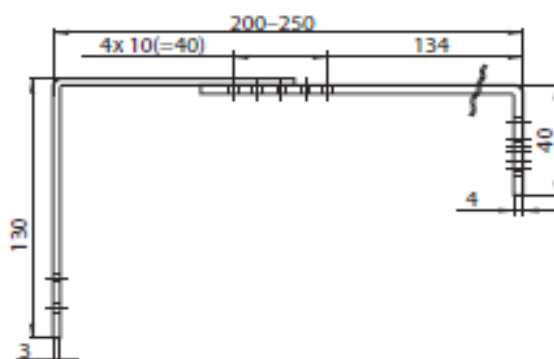
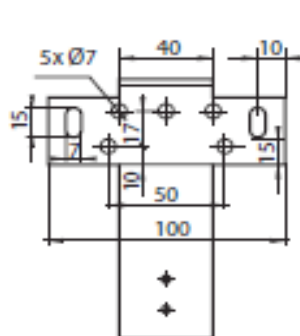
DK 7



DK 7 - Z

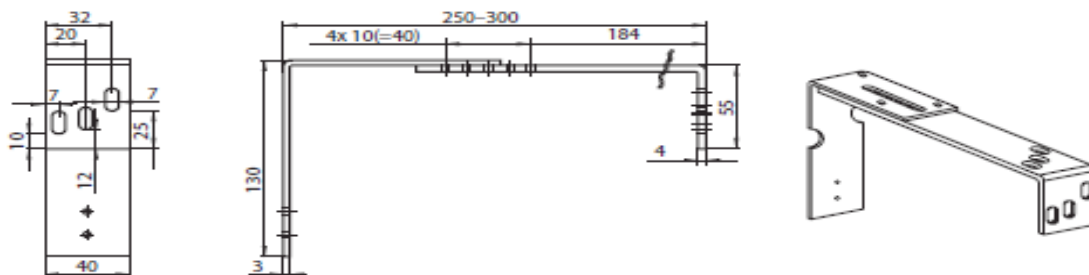


DK - 7A

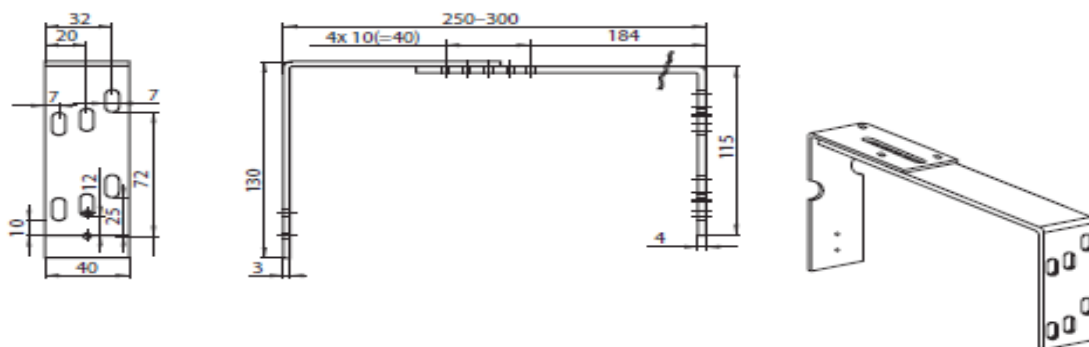


6 Technické parametre

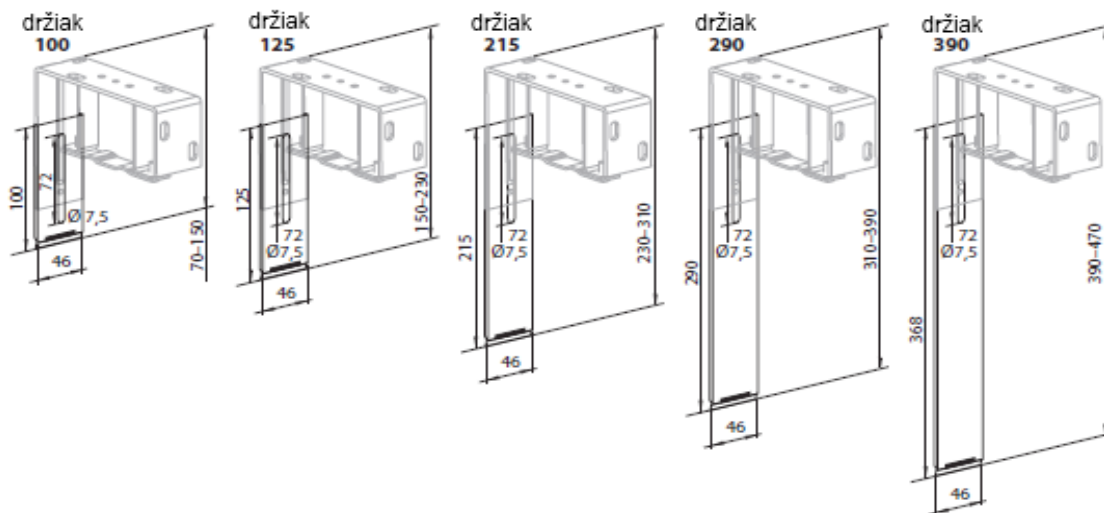
DK 8



DK 8 - Z



Nástavce držiaka plechu

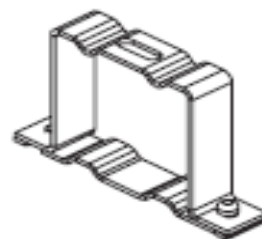
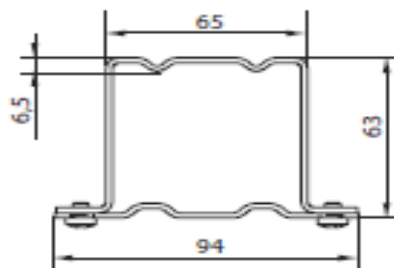


Množstvo držiaka horného profilu	
Šírka horného profilu (mm)	Množstvo držiaka (ks)
500-1600	2
1601-2400	3
2401-3200	4
3201-4000	5
4001-4500	3

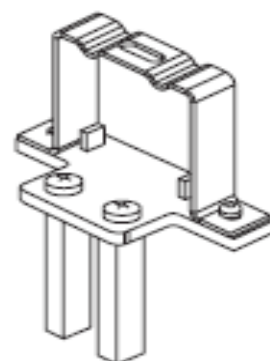
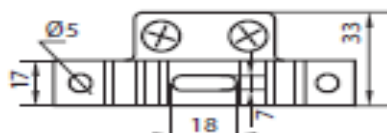
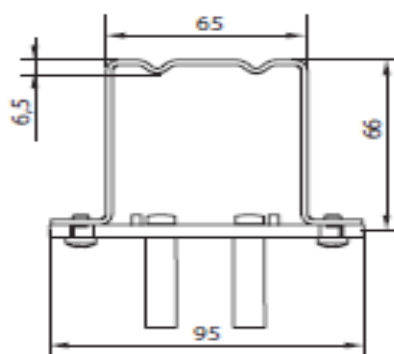
6 Technické parametre

6.8 Držiaky horného profilu

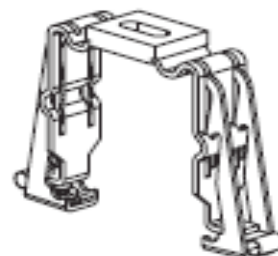
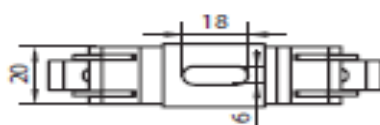
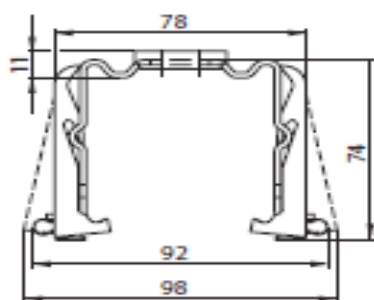
Držiak štandard



Držiak samonosný



Držiak Click



6 Technické parametre

6.9 Ručné ovládanie kľukou

Ovládanie kľukou

Ovládanie slúži na vyťahovanie a spustenie žalúzie a na nastavovanie lamiel.

Pretiahnutie ovládacieho tyčového mechanizmu do interiéru sa vykonáva v uhle 45° a 90° pomocou priechodky a šesťhrannej tyče. Farebné prevedenie tyče: biela, elox.

Typy kľúk

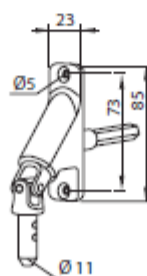
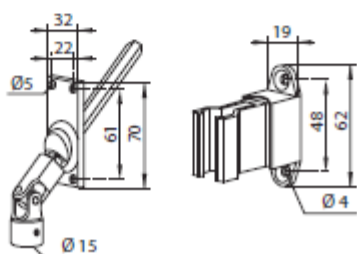
Kľuka úplná 6-hr. 45°

Kľuka úplná 6-hr. 90°



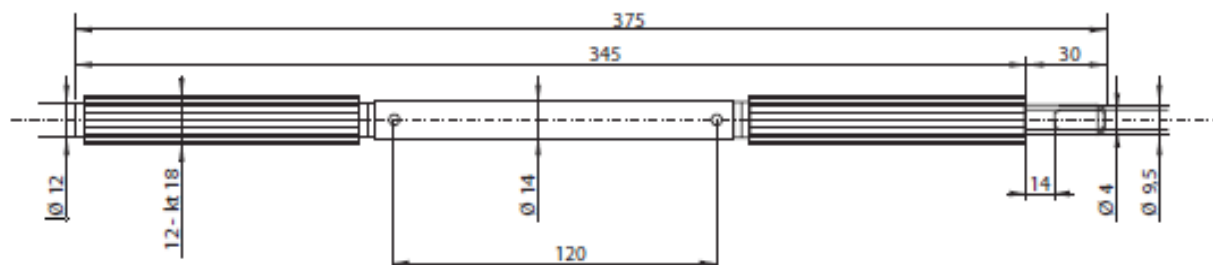
Kľuka úplná 6-hr. 90°

odnímateľná (23x85)



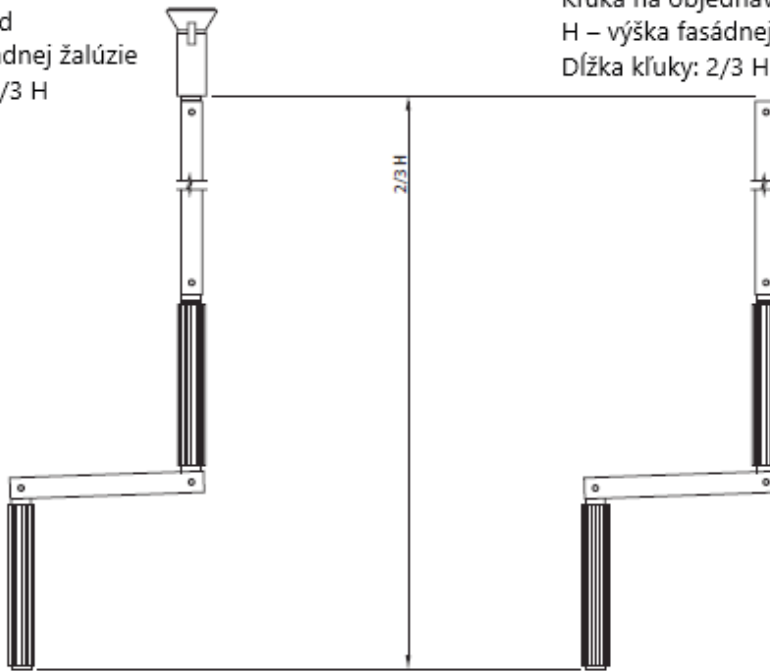
6 Technické parametre

6.9.1 Kľuka



Odnímateľná kľučka a pevná kľučka s predĺžením

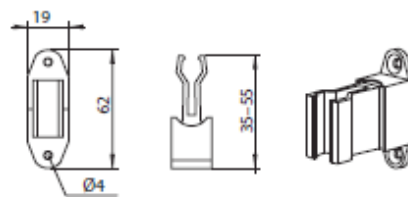
Kľučka štandard
 H – výška fasádnej žalúzie
 Dĺžka kľučky: $2/3 H$



Odnímateľná kľučka a pevná kľučka s predĺžením

Kľučka na objednávku, dlhšia výrobná lehota
 H – výška fasádnej žalúzie
 Dĺžka kľučky: $2/3 H$

Nastaviteľný držiak kľúk

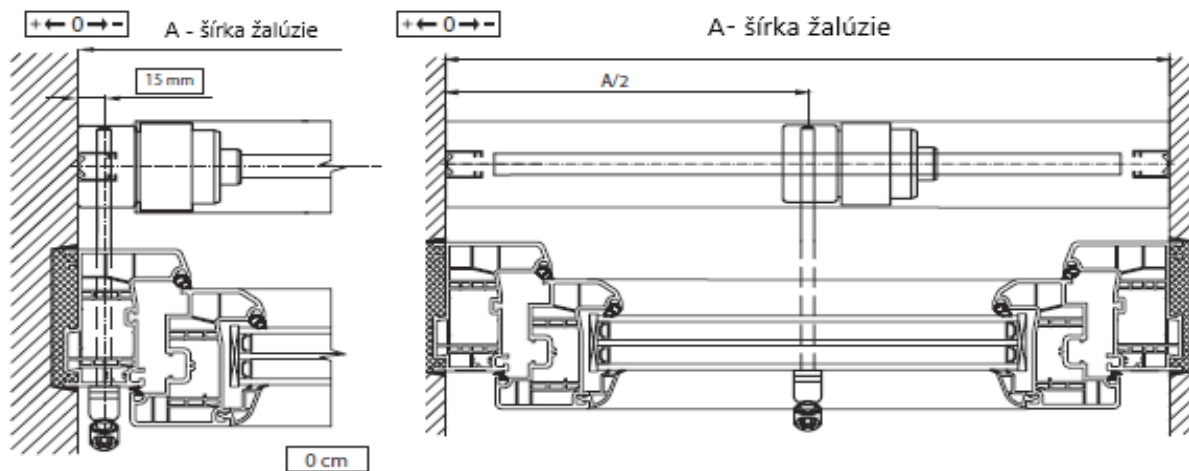


6 Technické parametre

6.10 Štandardné umiestnenie prevodovky

Štandardné umiestnenie prevodovky

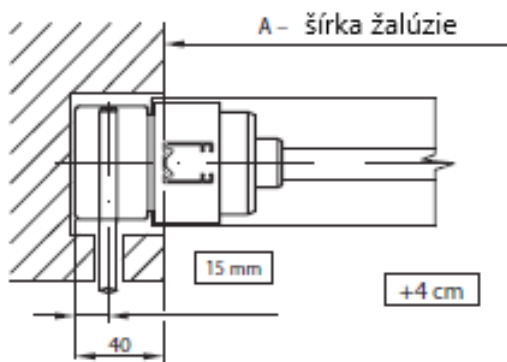
Umiestnenie prevodovky na stred



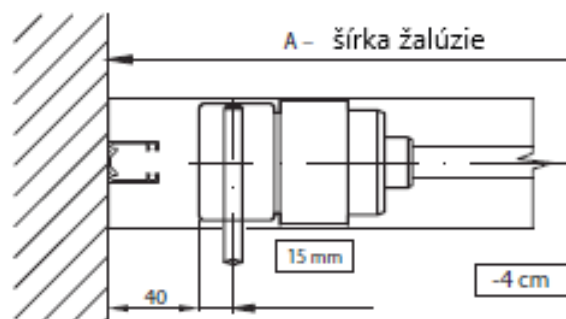
Upozornenie:

– pri štandardnom umiestnení prevodovky je vývod pre 6-hran 15 mm od kraja žalúzie

Príklad **kladného** posunutia prevodovky + 4 cm

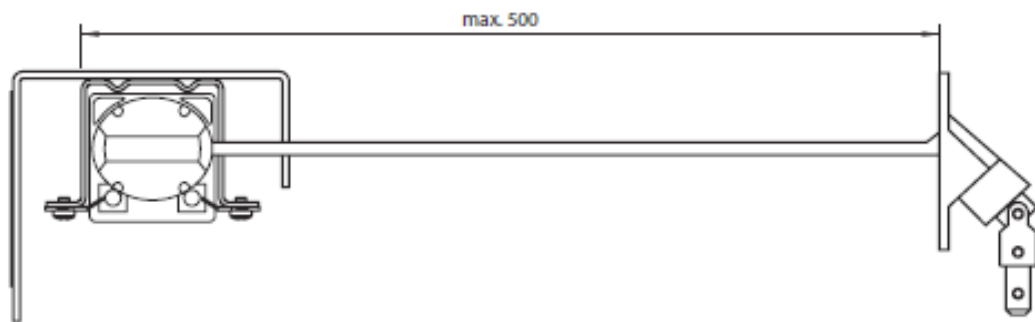
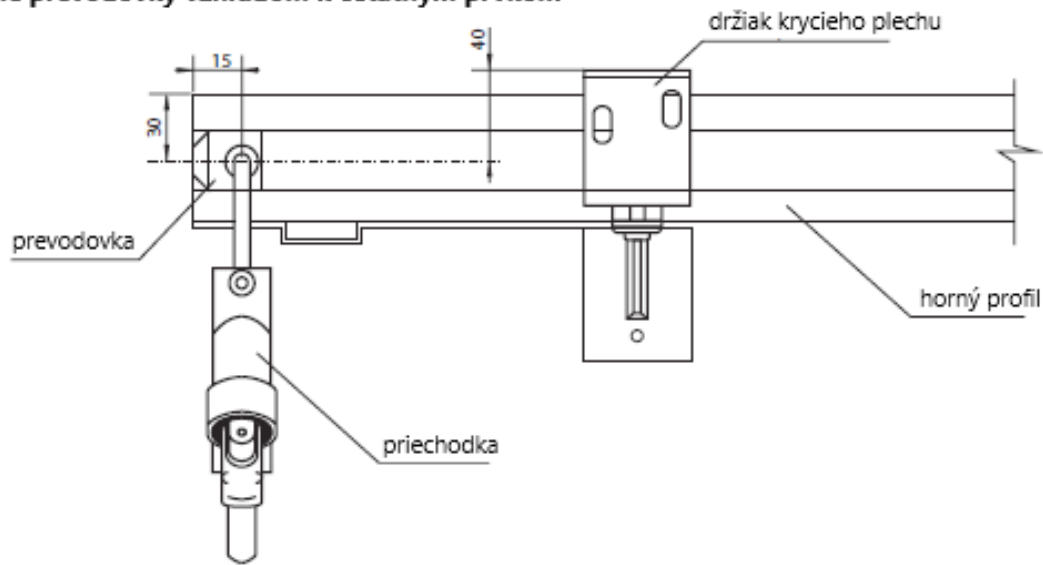


Príklad **záporného** posunutiu prevodovky - 4 cm

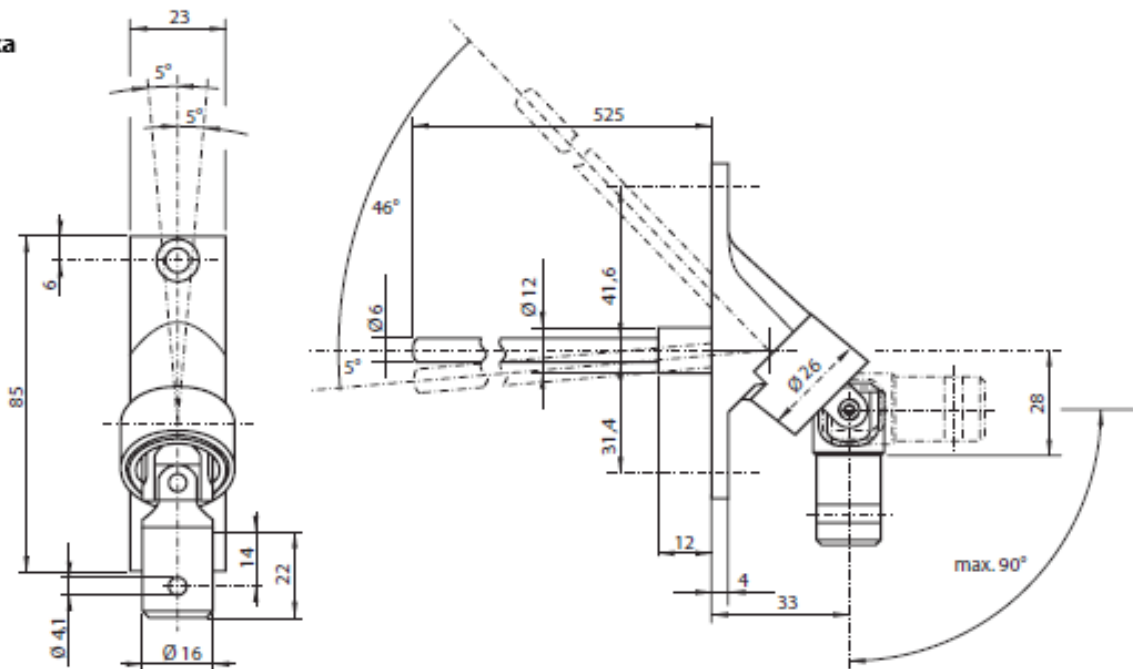


6 Technické parametre

Umiestnenie prevodovky vzhľadom k ostatným prvkom

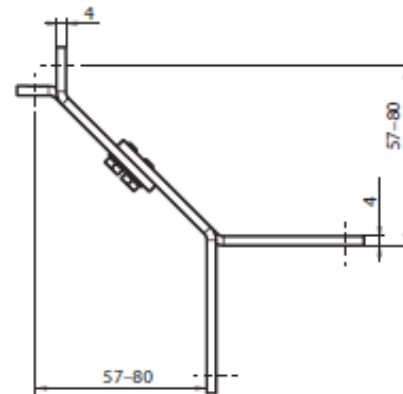
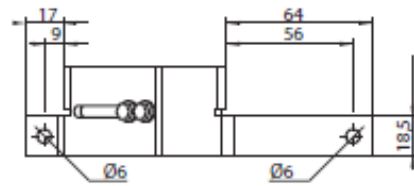
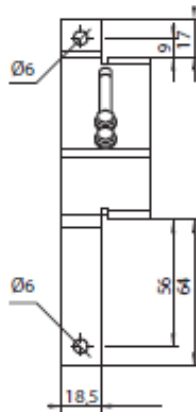
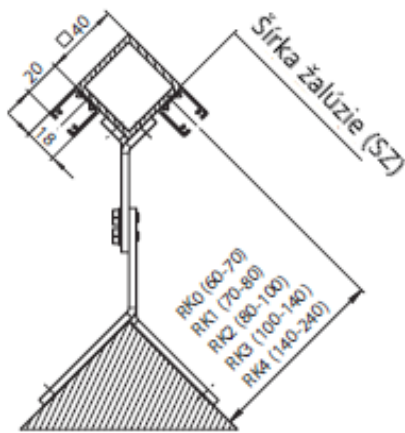


Priechodka

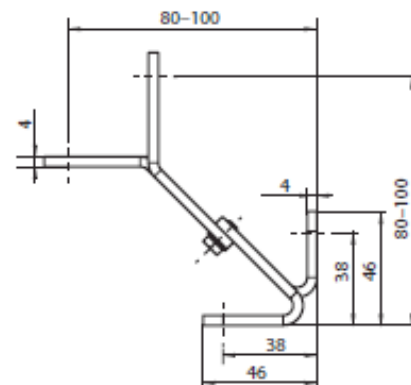
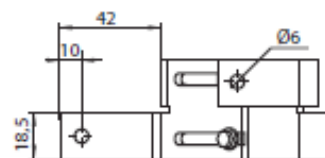
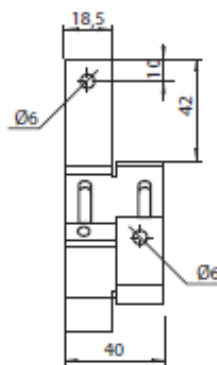
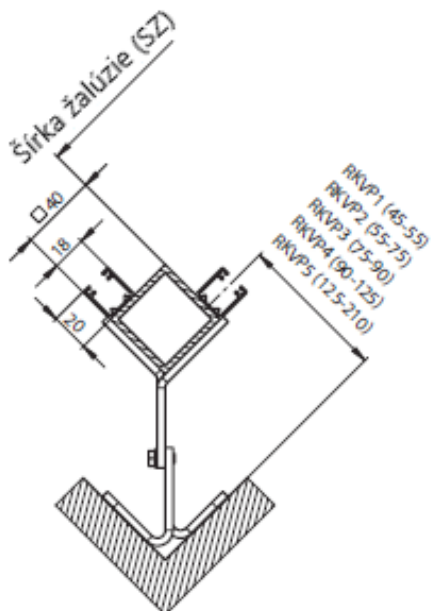


6 Technické parametre
6.11 Rohové zostavy

Držiak vodiacej lišty rohový vonkajší RK

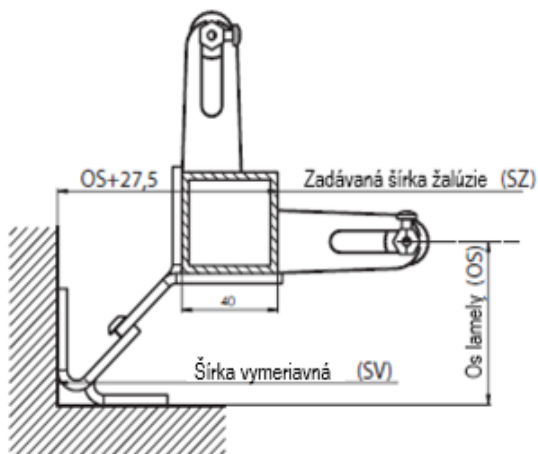


Držiak vodiacej lišty rohový vnútorný RKVP

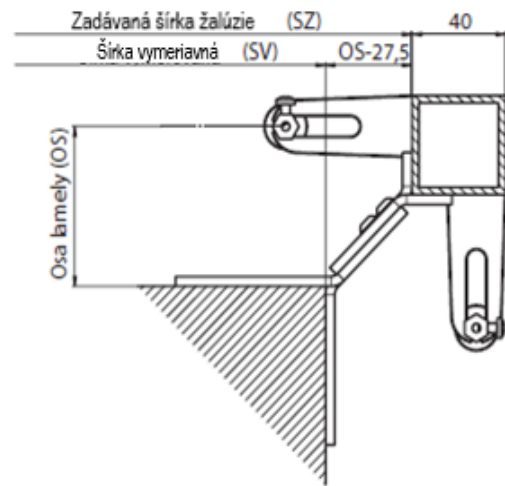


6 Technické parametre
Vymeranie rohových držiakov

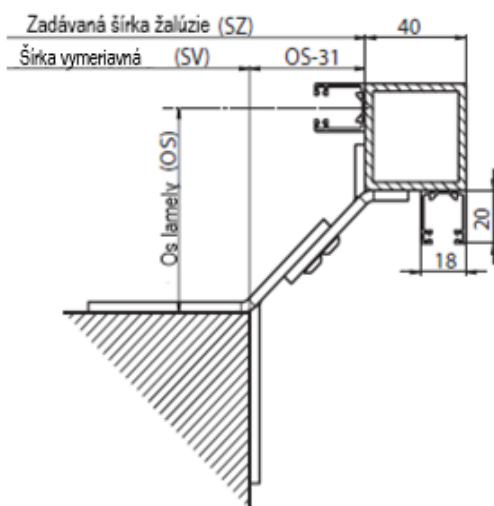
Vymeranie – lanko



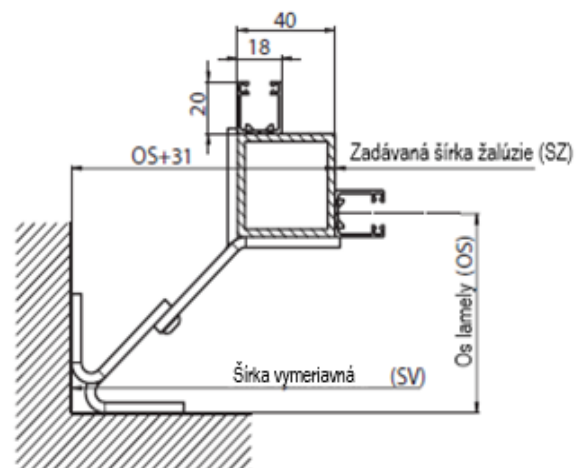
$$SZ=SV-(OS+27,5)$$



$$SZ=SV+(OS-27,5)$$



$$SZ=SV+(OS-31)$$

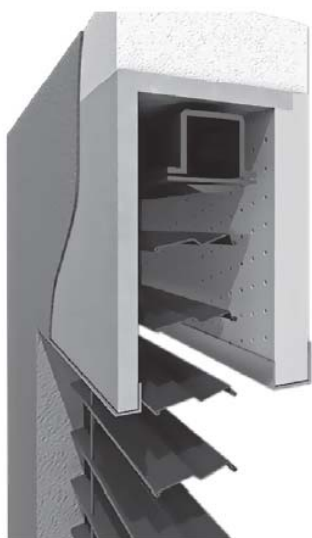


$$SZ=SV-(OS+31)$$

6 Technické parametre

6.12 Podomietkové purenitové boxy a ostenia

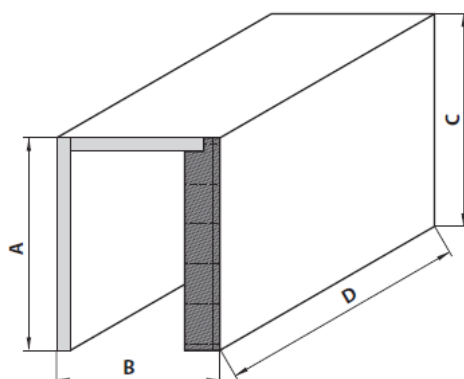
Purenitový box



Purenitový box pre vonkajšie žalúzie je prepracovaný prvok stavby, ktorý prináša radu užitočných efektov. Tieto vlastnosti zaručuje materiál PURENIT. Izolačné boxy sa vyznačujú vysokou odolnosťou voči mnohým vplyvom, sú pevné a ľahké.

Purenitové boxy sa vyznačujú minimálnou tepelnou dilatáciou a odolnosť voči horeniu je B2 podľa DIN 4102-1. Boxy zo zdravotne nezávadného recyklovateľného materiálu môžu byť vyrobené v rôznych rozmeroch a variantoch.

Vymeranie purenitového boxu



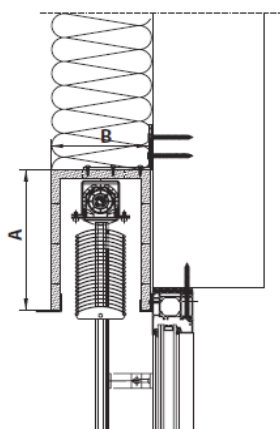
Medzné rozmery boxu

Medzné rozmery boxu				
Dĺžka boxu D		Rozmer A	Rozmer C	Rozmer B
Min.	Max. v jednom*	Max.	Max.	Max.
450mm	2400mm	450mm	450mm	300mm

* Boxy dlhšie ako 2400 mm sú zostavované z viacerých kusov - Napojenie boxu rovné a rohové.

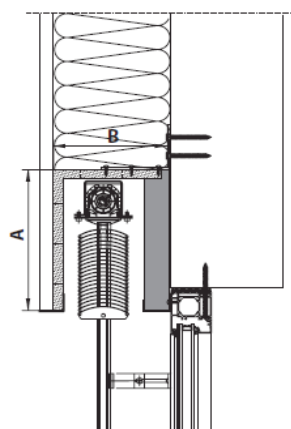
Variety purenitových boxov

Bez izolácie



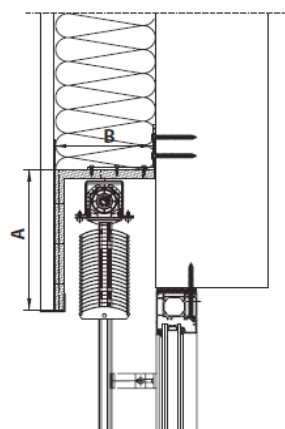
Rozvinutá šírka boxu
0-649 mm
650-819 mm
820-999 mm
1000-1200 mm

S izoláciou



Rozvinutá šírka boxu
0-649 mm
650-819 mm
820-999 mm
1000-1200 mm

Bez zadnej strany C



Rozvinutá šírka boxu
0-649 mm
650-819 mm
820-999 mm
1000-1200 mm

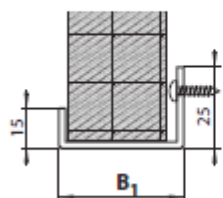
Bez izolácie – štandardné prevedenie

- kryt z purenitových dosiek vrátane boku, hrúbka materiálu
- predné a zadné lišty z hliníka, farba strieborný elox
- štandardný kotviaci materiál
- držiaky a spojky

S izoláciou – štandardné prevedenie

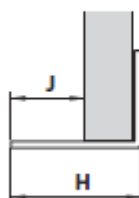
- predné a zadné lišty z hliníka, farba strieborný elox
- tepelná izolácia XPS hrúbka 30 mm
- štandardný kotviaci materiál
- držiaky a spojky

Montážny U profil



Rozmery	
Typ	B ₁
20	20
30	30
40	40
50	50
60	60

Zaomietacia lišta



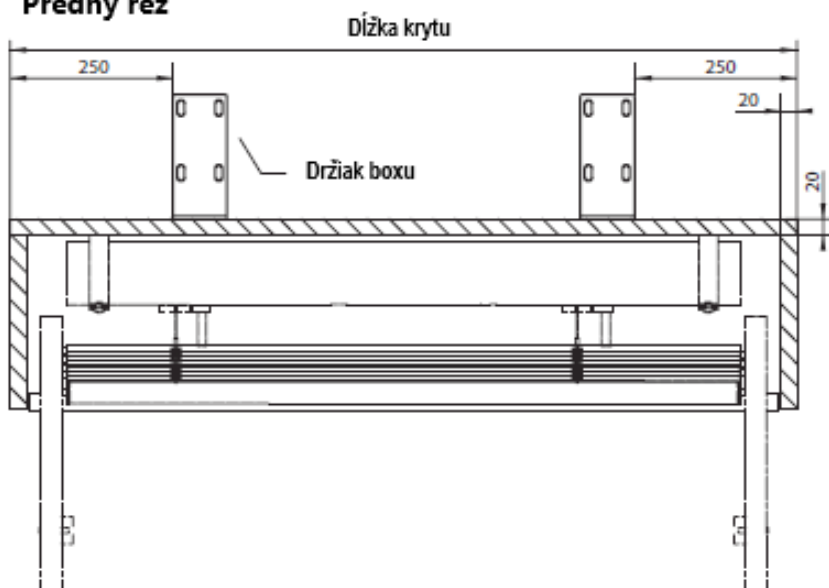
Rozmery		
Typ	H	J
20	20	3
25	25	8
30	30	13
35	35	18
40	40	23
45	45	28

Hrúbka PIR* izolácia	30 mm	40 mm	50 mm
Súčiniteľ prestupu Tepla U – W/(m ² K)	0,73	0,59	0,49
Tepelný odpor R – (m ² K)/W	1,1	1,4	1,8

* PIR = Polyizokyanurátová pena.

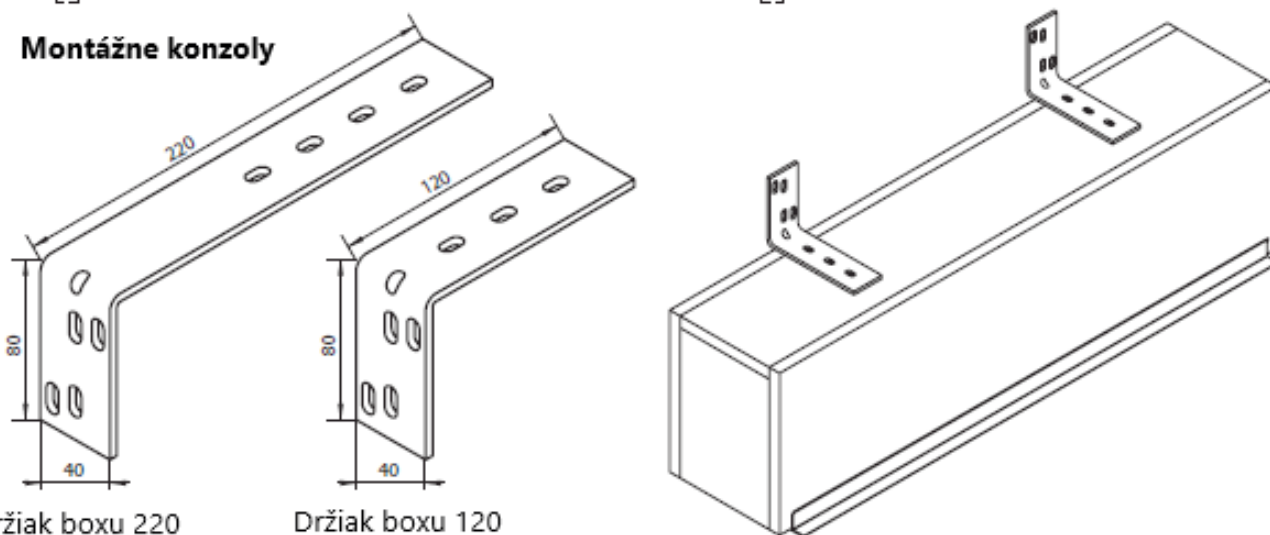
6 Technické parametre

Predný rez



Počet držiakov	
dĺžka krytu (mm)	počet držiakov
0-1299	2
1300-2399	3
2400-3599	4
3600-5399	6
5400-7199	8
7200-8999	10
9000-10800	12

Montážne konzoly

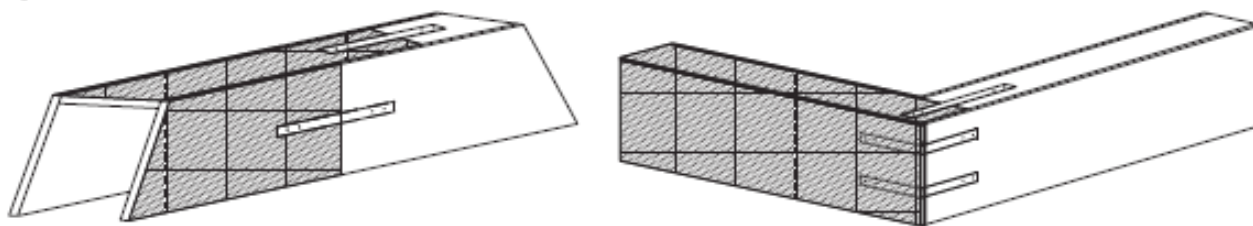


Držiak boxu 220

Držiak boxu 120

Ku konzolám dodávame spojovací materiál na uchytenie boxu.

Napojenie boxu rovné a rohové



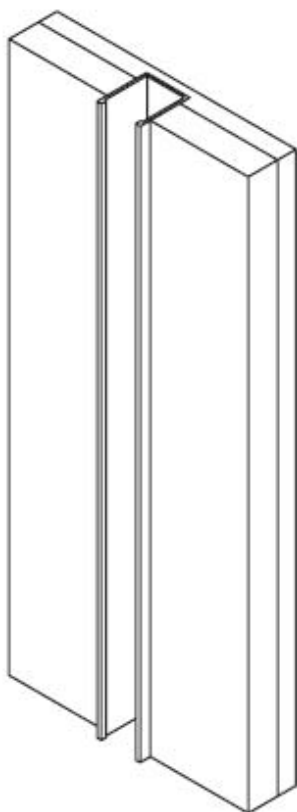
* boxy dlhšie ako 2400 mm sú zostavované z viacerých kusov napojovaním jednotlivých častí boxu

6 Technické parametre

6.12.1 Purenitové ostenie

Štandardné prevedenie

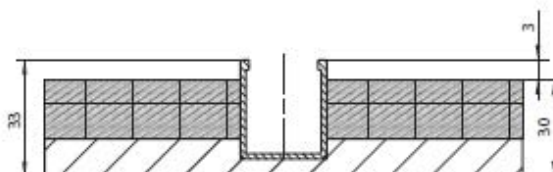
- zateplené ostenie hr. 30 mm
- purenitové dosky
- tepelná izolácia XPS
- puzdro pre zapustený vodiaci profil typ U



Základné technické parametre	
max. šírka (mm)	max. dĺžka (mm)
350	5000

Počet držiakov purenitového ostenia	
max. šírka (mm)	max. dĺžka (mm)
600–1799	2
1800–3099	3
3100–3999	4
4000–4799	5
4800–5000	6

Purenitové ostenie – základné rozmery



Doplňkové informácie

- doska musí byť osadená voči parapetu tak, aby puzdrom pre zapustený profil nedochádzalo k zatekaniu do fasády.
- pri montáži sendvicových dosiek dbajte na presné osadenie (v rovine aj v osi) v súvislosti s budúcou montážou žalúzií.

Nedodržanie osi nemožno neskôr opraviť.

6 Technické parametre

6.13 Návod na montáž a údržbu vonkajšej žalúzie

Návod na vymeranie a montáž vonkajšej žalúzie

Montáž smie vykonávať iba kvalifikovaný odborný pracovník!

Stavebná pripravenosť pre montáž: hotové ostenie, fasáda prefarbená, hotové vonkajšie parapety.

KONTROLA:

• pred montážou odporúčame vykonať kontrolu všetkých dielov pri dodávke tovaru, tým predídeme možným problémom. Prípadné nedostatky, popr. pripomienky týkajúce sa montáže či vlastnej žalúzie, povedzte prosím výrobcovi.

NÁRADIE K MONTÁŽI:

1. Zvinovací meter
2. Vodováha
3. Ceruzka
4. Kladivko
5. Vrtáčka elektrická a vrtáky podľa podkladného materiálu
6. Akumulátorová vrtáčka
7. Magnetický nástavec
8. Bity PZ2, PH2, magnetický nástavec na šesťhrannú hlavu 8 a 10
9. Sada imbusových kľúčov
10. Montážny kábel
11. Malá čajka a orech 8
12. Kľúč maticový c.10 a 13
13. Sada skrutkovačov izolovaných elektro

ZÁKLADNÉ TYPY MONTÁŽE:

Krycia schránka priznaná

POSTUP MONTÁŽE:

1. Zmerať otvor a porovnať s hotovou pripravenou žalúziou, skontrolovať ovládanie.
2. Rozvrhnúť umiestnenie držiaka žalúzie tak, aby nezasahovali do tex.pásku (minimálna vzdialenosť od ložiska 100 mm).
3. Vodorovne upevniť držiaky. Vždy dodržať počet držiaka podľa odporúčania dodávateľa.
Je potrebné brať do úvahy umiestnenie držiaka žalúzií voči nosnému podkladu, na ktorý sa budú kotviť. Dôvodom je správna voľba kotviacich prvkov z nosného hľadiska a tiež eliminácia možnosti vzniku rezonancií. Je dobré použiť izolované držiaky žalúzií. Pre dobrý chod žalúzie montovať držiaky min. 100 mm od najbližšieho ložiska montovanej žalúzie.
4. Žalúziu zasunúť do objímok v držiakoch a zaistiť. Nedotahovať skrutky objímok.
5. Pripraviť priebeh pre ovládanie kľukou alebo šnúrou. Ak je el. ovládanie, zapojiť zástrčku.
6. Zvnútra namontovať priebeh kľučky, pokiaľ je trň dlhý, skrátiť na potrebnú dĺžku. Pretiahnuť nekonečnú šnúru vytvoreným otvorom.
7. Namontovať krytku priebehu šnúry.
8. Dotiahnuť skrutky na objímkach v držiakoch.
9. Nasadiť na vodička lamie vodiacej lišty, na ktoré sú už opatrené držiaky vodiacich lišt a tieto namontovať na rám okna alebo do ostenia (pri montáži do ostenia sa nepoužívajú držiaky vodiacich lišt a vodiaca lišta sa montuje cez otvory vytvorené v tele vodiacej lišty). Vodiace lišty musia byť namontované uprostred horného profilu žalúzie.
9. Spustiť žalúziu do spodnej polohy (namontovať držiaky lanka pokiaľ má žalúzie lamely vedené lankom). Zároveň vykonať kontrolu, či vodiace lišty alebo lanka nezvierajú lamely. Skontrolovať zvislú polohu vodiacich lišt.
10. Pri sklopených lamelách nasadiť krycej schránke na držiaky, zastrčiť predĺženie držiaka (dotiahnuť fixačnú skrutku) do vrečka vytvorené na krycom plechu a cez otvor v držiaku žalúzie krycí plech zaistiť skrutkou (Tex skrutkou). Krycie plechy musia byť pevne upevnené k svojmu podkladu.
11. Pripevniť držiak kľučky v interiéri. Zapojiť ovládací spínač podľa dodanej schémy zapojenia.

Pri neštandardnej montáži a použití neadekvátnych kotviacich prvkov, výrobca nenesie žiadnu zodpovednosť za vznik rezonancií a tým aj rušivých zvuku.

Krycia schránka včlenená do zatepl'ovacieho systému alebo obvodového plášťa

POSTUP MONTÁŽE:

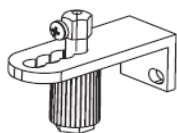
1. Namontovať držiaky žalúzie do predpripravenej schránky v zatepl'ovacom systéme alebo obvodovom plášti budovy. Vždy dodržať počet držiaka podľa odporúčania dodávateľa. Je potrebné brať do úvahy umiestnenie držiaka žalúzií voči nosnému podkladu, na ktorý sa budú kotviť. Dôvodom je správna voľba kotviacich prvkov z nosného hľadiska a tiež eliminácia možnosti vzniku rezonancií. Je dobré použiť izolované držiaky žalúzií. Pre dobrý chod žalúzie montovať držiaky min. 100 mm od najbližšieho ložiska montovanej žalúzie.

Po zateplení objektu alebo zhotovení obvodového plášťa prebieha montáž žalúzie podľa predošlého návodu od bodu 4.

Poznámka:

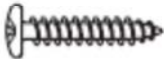

Pre správne vykonanie napnutia vodiaceho lanka je treba dodržať nasledujúci postup:





1. Po správnom zvolení umiestnenia vynášacej konzoly a jej priskrutkovaní, je nutné plastové puzdro s maticou napínacieho mechanizmu uvoľniť až k okraju závitú napínacej skrutky (odskrutkovať).
2. Následne pretiahneme otvorom v napínacej skrutke vodiace lanko.
3. Celý napínací mechanizmus pritlačíme smerom nahor k telu vynášacej konzoly, pridržíme lanko v ľahko napnutom stave a zaistíme utiahnutím skrutky M4 krížovým skrutkovačom.
4. Otočením plastového puzdra o cca 3–4 otáčky, prevedieme koncové predopnutie vodiaceho lanka žalúzie. Prebytočné lanko spod vynášacej konzoly odstránime. Medzi hornou plochou vynášacej konzoly a dosadacou plochou napínacej skrutky je nutné ponechať predopnutú vôľu min. 2 mm, pro funkčnosti napínacieho segmentu.
5. Takto dodržaný postup napnutia vodiaceho lanka, zaistí správnu funkčnosť celého výrobku







6 Technické parametre

Doporučený montážny materiál pre exteriérové žalúzie

	Montážne držiaky		Priechodky	Kľučka
	Držiak štandard	D-K 5-8	45°	45° Držiak
Drevo plast	5 x 30 Zn 		3,9 x 22 Zn 	
hliník				
Betón murivo				

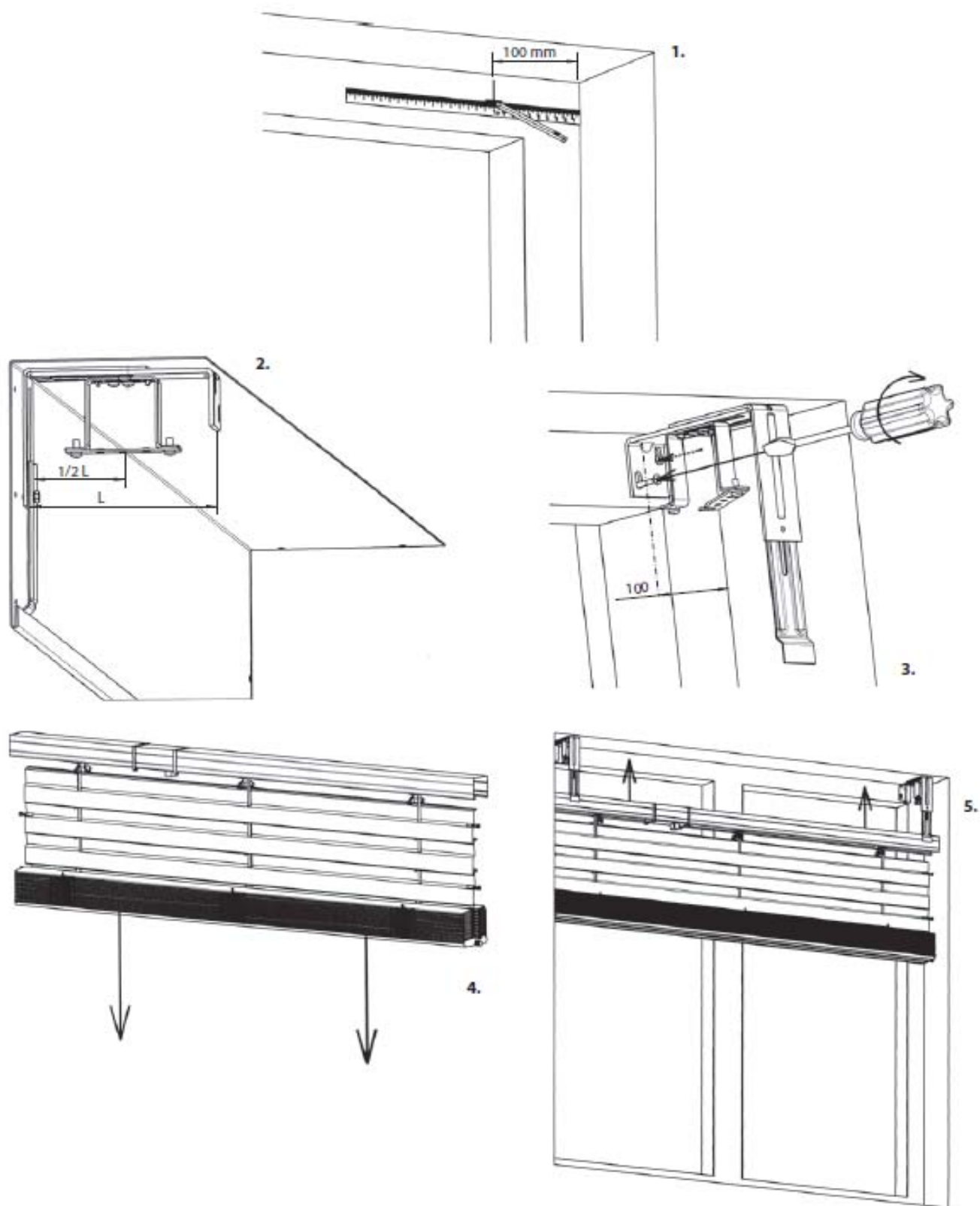
	Vodiace lišty a konzoly							Držiaky lanka
	VL 1, VL 2, VL 3	VL 7	Samo nosná	K 1-6	TK 1-4	RKV 1-5	RKVP 1-5	DLM, DL, DL 0-4
drevo plast	 3,5 x 40 nerez			5 x 25 nerez + podložka nerez				
hliník				4,8 x 19 nerez + podložka nerez				

<p>betón murivo</p>	 <p>3,5 x 40 nerez + hmoždinka Ø5</p>	 <p>3,9 x 22 nerez</p>		<p>5 x 40 nerez + hmoždinka Ø8 + podložka nerez</p> 
--------------------------------	--	---	---	--

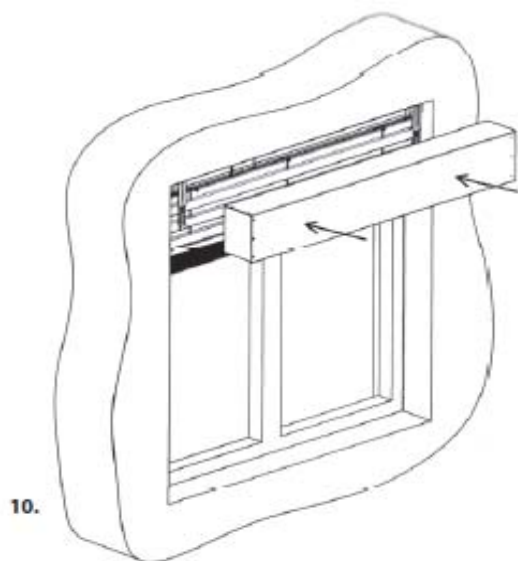
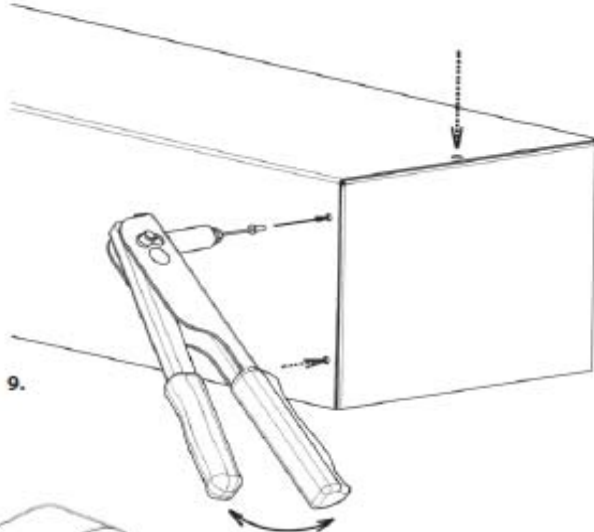
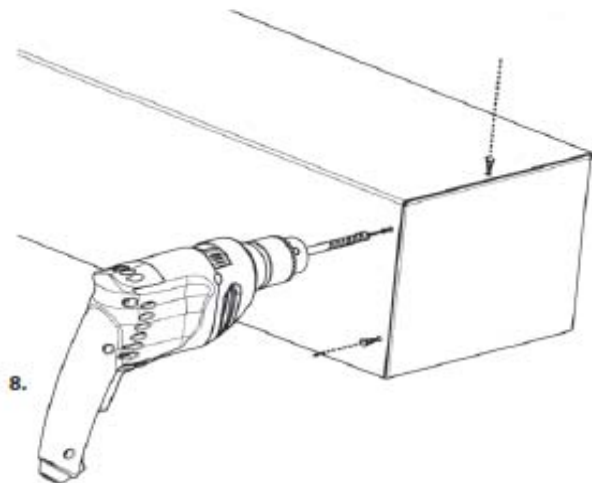
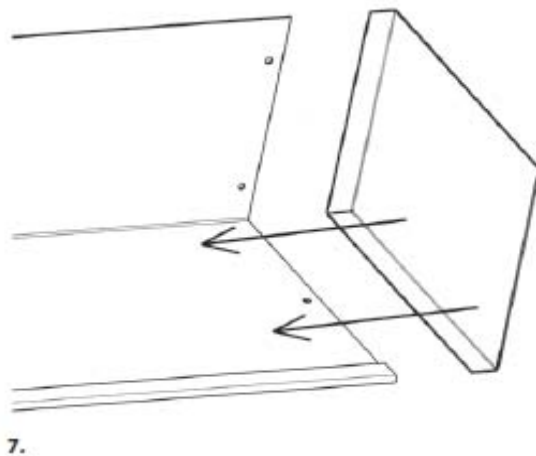
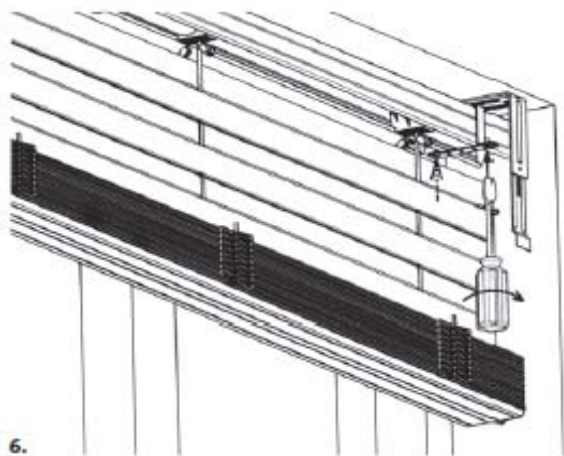
POZNÁMKA: Montážny materiál nedodávame.

6 Technické parametre

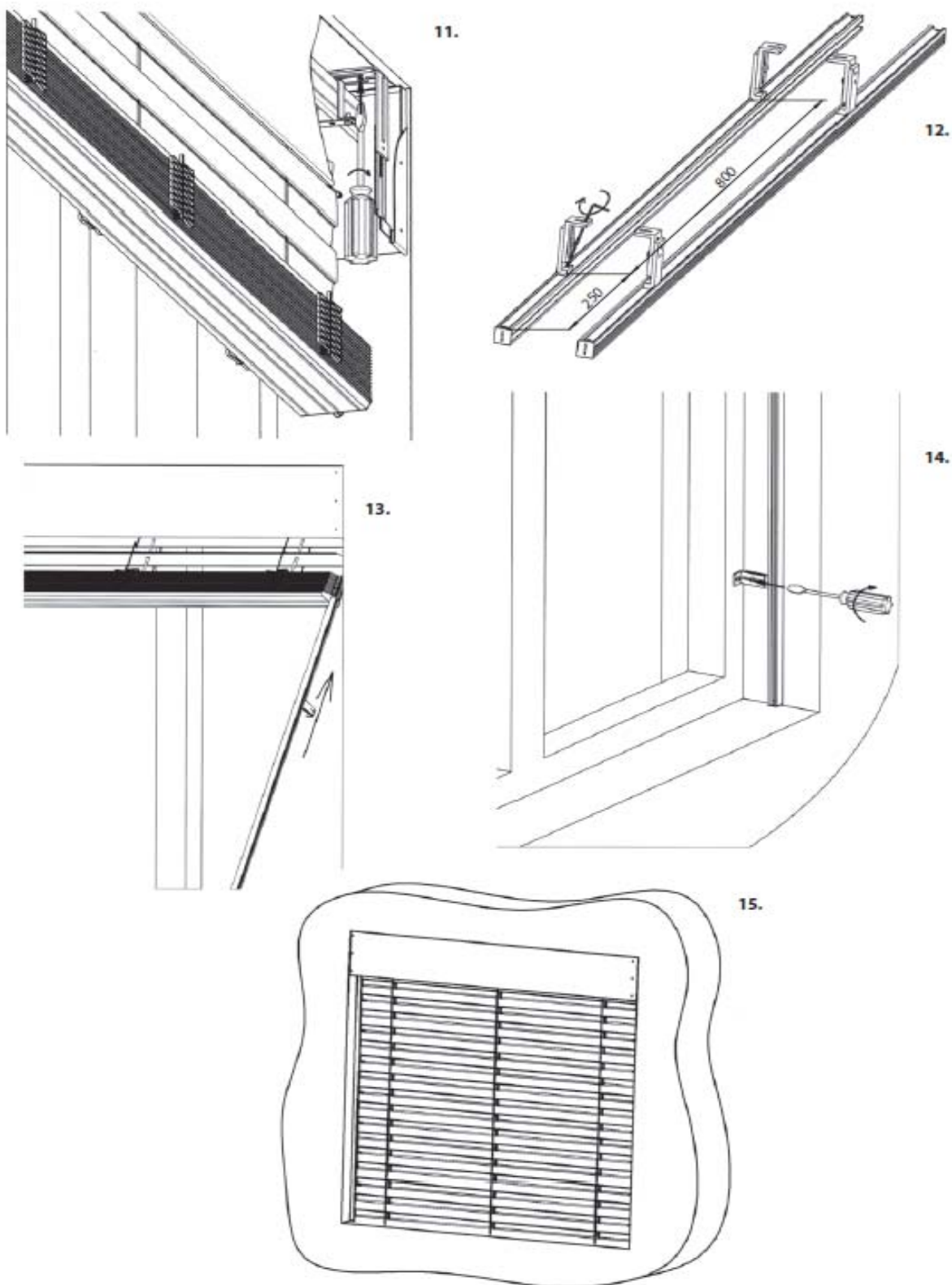
Názorná montáž



6 Technické parametre



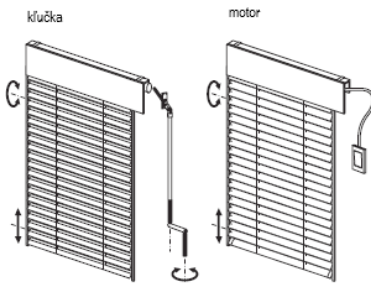
6 Technické parametre



6 Technické parametre

Návod na obsluhu a údržbu exteriérovej žalúzie

OVLÁDANIE



POPIS OVLÁDANIA POMOCOU KĽUČKY:

Kľučku vyberiete z držiaka (v prípade odnímateľnej kľučky zasúvajte oba bajonetové proti kusu kľučky do seba), prevedďte zalomenie dolnej časti pre lepšie ovládanie a celú kľučku odkloňte od steny tak, aby tyč kľučky v spodnej a hornej časti nezasahovala do prelieva lamiel. Vytiahnutie lamiel žalúzie vykonávajte otáčaním kľučky smerom doprava. Žalúzie vyráža hore do bodu, kedy mechanický doraz alebo koncový spínač motora (v prípade ovládania motorom) tento pohyb ukončí. Otáčaním kľučky opačným smerom žalúzie spúšťajte smerom dolu (lamely sú v pozícii zavreté po celú dobu jej chodu). Žalúzie schádza dolu do bodu, kedy mechanický doraz alebo koncový spínač motora (v prípade ovládania motorom) tento pohyb ukončí. Po spustení žalúzie do spodnej polohy sa spodný profil opiera o parapet, v prípade prevedenia kolmej spodnej lišty (NV) sa dotýka až po uzavretie žalúzie. Pohyb hore/dole môžeme prerušiť v ktorejkoľvek polohe žalúzie. Naklápanie lamiel a regulácia prechodu svetla vykonávajte jemným otáčaním kľučky oboma smermi. Kliku po ukončení manipulácie zložte do pôvodného stavu a zafixujte kľučku do držiaka!

UPOZORNENIE:

V prípade nedostatočného odklonenia kľučky od plochy lamiel môže dôjsť k ich poškodeniu a nutnej následnej oprave!

ŠPECIFIKA PRE ŽALÚZIU VEDENÚ V LANKÁCH:

Žalúziu nechajte zísť vždy do dolnej koncovej polohy a potom nastavte sklon lamiel. V prípade, že žalúzia nebude v dolnej koncovej pozícii, hrozí pri poryvoch vetra rozkmitanie paketu a poškodenie okna a fasády.

POPIS OVLÁDANIA POMOCOU ELEKTROMOTORA:

Sťahovanie a vyťahovanie žalúzií je možné vykonať pomocou elektrického pohonu diaľkovým ovládaním alebo vypínačom. Pri elektrickom pohone je možné použiť automatické riadenie chodu žalúzií podľa počasia - veterné a slnečné snímače. Pre nastavenie ovládania žalúzií sa riadte návodom k tomuto zariadenia dodaným dodávateľom.

Údržba:

Výrobok nevyžaduje mimoriadnu údržbu a mazanie ovládacích mechanizmov. Pri bežnom znečistení pravidelne utrite povrch výrobku prachovkou alebo navlhčenou mäkkou textilnou tkaninou alebo špongiou a vždy vytrite dosucha! Používajte iba mydlové roztoky bez chemických prísad s teplotou do 30 °C. Nepoužívajte agresívne čistiace prostriedky, ako organické riedidlá, rozpúšťadlá, čistiace piesky, čistiace pasty, vyvíjače pary a silné alkalické čistiace prostriedky. Odporúčame vykonávať pravidelnú kontrolu a údržbu vonkajších žalúzií.

PRAVIDELNÁ KONTROLA STAVU:

- trvalé funkcie žalúzií (rovnomerné vyťahovanie a spúšťanie)
- stav a mieru znečistenia lamiel
- opotrebenie vyťahovacích pásov a rebríka
- stav vodičok, vodiacich lišt a vynášačov
- správnu funkciu koncových spínačov
- hlučnosť chodu

UPOZORNENIE:

Dbajte na opatrné čistenie tieniacich lamiel, aby nedošlo k ich pretlačeniu alebo inému poškodeniu. Pri čistení okien výrobok nastavte do takej polohy, aby nemohlo dôjsť k jeho poškodeniu a aby nebránil v čistení. Chráňte výrobok pred znečistením pri stavebných úpravách a pri maľovaní. Pri sile vetra nad medznú hodnotu podľa tabuľky sa musia žalúzie s manuálnym ovládaním a motorovým ovládaním bez čidla vytiahnuť hore do hornej polohy, aby nedošlo k jej poškodeniu alebo k poškodeniu jej okolia. Pri námraze sa nesmú žalúzie ovládať. Musí zostať v príslušnej pozícii. Pri akomkoľvek sťaženom pohybe žalúzií neovládať do tej doby, než je táto príčina odstránená.

- S výrobkom nemanipulujte násilne, pokiaľ v jeho pohybe bráni nejaká prekážka.
- Nevešajte na výrobok (najmä na lamely, ovládacie mechanizmy) žiadne predmety.
- Zabráňte mechanickému namáhaniu a poškodeniu výrobku.
- Pri výrobku ovládanom šnúrami udržiavajte šnúry mimo dosahu malých detí, aby nedošlo k zamotaniu, následne ku škrteniu.
- Počas používania s výrobkom zaobchádzajte opatrne, zvlášť potom pri čistení.

U VÝROBKU S MOTORICKÝM POHONOM:

- Pre nastavenie elektrického ovládania výrobku sa riadte návodom k tomuto zariadeniu dodaným dodávateľom.
- Nedovoľte deťom hrať sa s ovládacím zariadením. Diaľkové ovládanie udržiavajte mimo dosahu detí.
- Preverujte inštaláciu pre určenie opotrebenia alebo poškodenia privodu.
- Na kontrolu alebo údržbu elektrických častí musí byť výrobok odpojený spoľahlivým spôsobom od dodávky energie.

UPOZORNENIE:

Elektrická inštalácia, montáž a údržba musí byť vykonávaná iba kvalifikovanými osobami, ktoré sú oprávnené a spôsobilé k daným výkonom. Ak dôjde k závade alebo mechanickému poškodeniu výrobku, zabráňte jeho ďalšiemu používaniu.

POZNÁMKY:

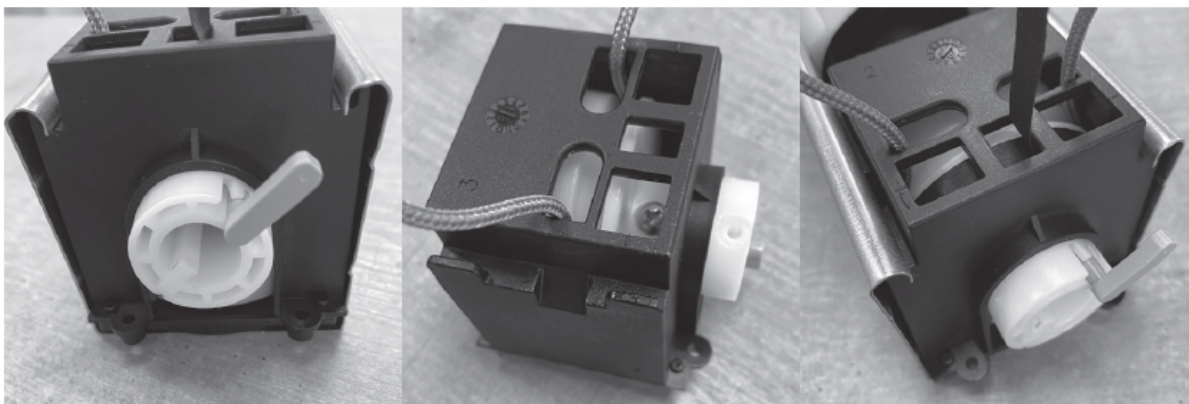
Ak je výrobok nefunkčný, kontaktujte svojho predajcu poprípade montážnu firmu, ktorá vykonávala montáž. Vyobrazenie výrobku nemusí vo všetkých detailoch súhlasiť so skutočnosťou. Výrobca si vyhradzuje právo na zmenu. Po ukončení životnosti výrobku ho neodkladajte do komunálneho odpadu. U výrobku je možné separovať použité materiály a tieto predať v súlade s platnými predpismi o odpadoch a o ochrane životného prostredia. Informácie o miestach zhromažďovania odpadu môžete získať na úrade miestnej samosprávy.

6 Technické parametre

6.14 Zoradenie žalúzie pomocou zmeny navíjania texbandu

Nastavuje sa strana žalúzie, ktorá je nižšie.

Po montáži žalúzie môže dochádzať k nepravidelnému navíjaniu nosného pásu (texbandu) spôsobené rozdielom teplôt v exteriéri a v mieste skladania žalúzie (v dielni). Táto anomália sa prejaví až na mieste montáže a nie je možno na ňu reagovať pri nastavovaní žalúzie v dielni. Je preto v prípade potreby dosadiť navíjanie texbandu priamo na mieste montáže. Slúžia na to regulačné kolíky umiestnené na každom navíjacom mechanizme žalúzií. Regulačné kolíky sú v neutrálnej pozícii:



Je potrebné najprv vymotať z navíjacieho kolesa celý texband – motorom alebo prevodovkou točiť tak dlho, pokiaľ sa nezmení smer pohybu texbandu – pri rovnakom smere otáčania (pohyb dole) sa texband začne znova navíjať.

Potom sa zmení pozícia šedého regulačného kolíka, pohyb je krokový a nezáleží na smere posunu do ľava alebo do prava.

Kolík sa nesmie vytiahnuť.

Stupeň natočenia kolíka – podľa rozdielu v navíjaní texbandu – 1x cvaknutie zodpovedá asi 5 mm. Je potreba vyskúšať účinnosť prejdením celej dráhy žalúzie a poprípade zväčšiť alebo znížiť natočenie kolíka.

6 Technické parametre

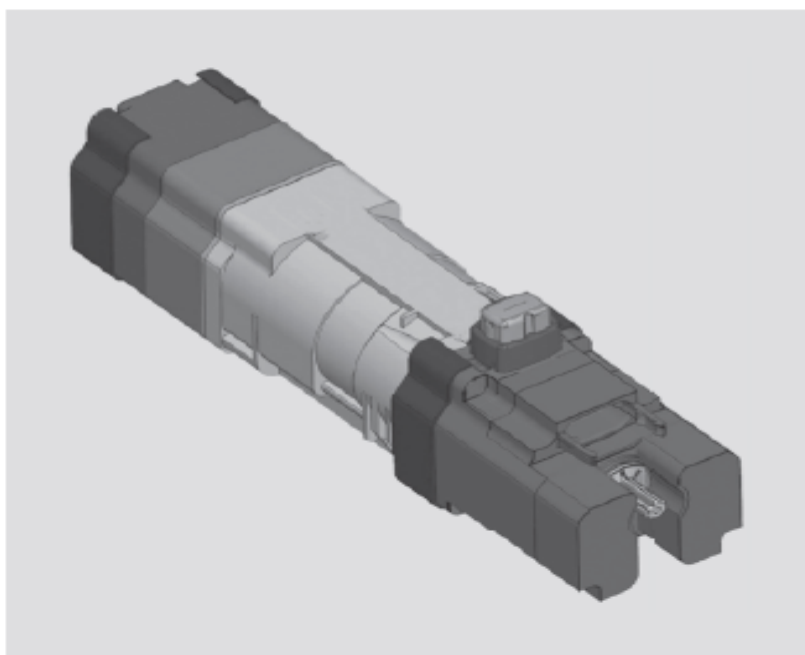
6.15 Rozmiestnenie ložísk v hornom profile na určitú šírku žalúzie

ŽALÚZIOVÉ POHONY

J4 WT | J4 io Protect | J4 RTS

JA: Soft / dk / e

Návod na montáž a použitie



HOME MOTION by
somfy®

6 Technické parametre

6.16.1 Motor J4 WT

J4 WT

Zkrácený návod k instalaci
J4 pohon pro venkovní žaluzie



J4 WT

1. Další informace

POKYNY, KTERÉ JE TŘEBA DODRŽET

Tento zkrácený návod k instalaci vám umožňují postupovat krok za krokem klíčovými fázemi instalace pohonu.

Další informace k instalaci tohoto pohonu jsou k dispozici i on-line:

www.somfy.info

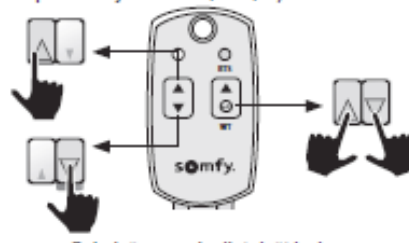


SLOVNÍK

- Bezpečnostní upozornění!
- Upozornění!
- Informace
- Ovladač – dvojitě tlačítko bez vzájemného blokování spínačů
- Tlačítko „Nahoru“ / Tlačítko „Dolů“
- Nastavovací kabel WT
Obj. č. Evropa: 9015971
Obj. č. Švýcarsko: 9016772
- Tlačítko WT nastavovacího kabelu WT
- Nárazový spínač

NASTAVOVACÍ KABEL WT

Můžete použít buď Nastavovací kabel WT nebo ovladač – dvojitě tlačítko bez vzájemné blokace spínačů. Jejich funkce je stejná, viz níže:



Ovladač typu «dvojitě tlačítko bez vzájemné blokace spínačů» se smí použít pouze pro kroky nastavení.

2 - Pokyny, které je třeba dodržet

Tyto pokyny platí pro každý J4 WT pohon, jehož různé verze jsou k dispozici v aktuálním katalogu.

OBLAST POUŽITÍ

Pohony J4 jsou navrženy k pohánění všech druhů venkovních žaluzií. Instalační pracovník, který musí být odborný pracovník z oboru domácích motorových pohonných systémů a automatizace, musí zajistit, aby byl poháněný výrobek nainstalován v souladu s normami platnými v zemi, kde je instalován, jako je ČSN EN 13561 pro vnější clony a markýzy.

ODPOVĚDNOST

Přečtěte si pozorně tyto pokyny, než pohon nainstalujete a začnete používat. Kromě následujících pokynů uvedených v tomto návodu je nutno dodržet i pokyny uvedené v připojeném dokumentu **Bezpečnostní pokyny**. Tento pohon musí instalovat odborný pracovník z oboru motorových pohonných systémů a automatizace budov podle pokynů Somfy a předpisů platných v zemi, kde je uváděn do provozu.

Je zakázáno používat pohon mimo výše uvedenou oblast použití. Takové použití a nedodržení pokynů uvedených v tomto návodu a v příloženém dokumentu **Bezpečnostní pokyny** zbavuje společnost Somfy jakékoli odpovědnosti a zaniká tím záruka. Instalační pracovník musí informovat své zákazníky o obsluze a podmínkách údržby pohonu a musí jim po instalaci pohonu poskytnout pokyny o použití a údržbě a příložený dokument **Bezpečnostní pokyny**. Jakoukoli operaci poprodejněho servisu musí provádět odborný pracovník z oboru domácích motorových pohonných systémů a automatizace. V případě pochybností při instalaci pohonu či potřeby dalších informací kontaktujte poradce

Somfy nebo navštivte webovou stránku www.somfy.com.

VŠEOBECNÉ BEZPEČNOSTNÍ POKYNY

Instalace musí být chráněna před jakýmkoli nepovoleným použitím.

Postupujte podle montážního návodu a návodu k použití, zejména podle bezpečnostních pokynů výrobce používaného zařízení.

K odpojení napájecího kabelu pohonu: Použijte prosím dodaný nástroj pro odpojení kabelu J4, ref: 9017811.

Pohon, krouticí moment a provozní doba musí být v souladu s celou instalací.

Pohyblivé části pohonů musí být chráněny v případě provozu do 2,50 m od země.

Před prací na instalaci odpojte všechny přípoje- né kabely od napájení.

BEZPEČNOSTNÍ POKYNY

K ELEKTROINSTALACI

Kabely, které procházejí kovovou stěnou, musí být chráněny a izolovány pomocí kabelové průchodky nebo chráničky.

Kabely upevněte, abyste zabránili jakémukoli kontaktu s pohyblivými částmi.

Pokud se kabel používá venku, a je-li napájecí kabel typu H05-WF, musí být nainstalován v trubce nebo kabelovém kanálu, odolným vůči UV záření.

Nechte napájecí kabel pohonu přístupný; musí být možno ho snadno nahradit.

Na napájecím kabelu vždy udělejte odkapovou smyčku, aby se voda nedostala do pohonu.

SPECIFICKÉ POKYNY

Nezapojujte pohon přes oddělovací transformátor.

Nezapojujte pohon do okruhů s automatickým relé pro odpojování obvodů bez zátěže.

K ovládání pohonů používejte pouze mechanické nebo elektromechanické spínače (např: relé). Kontakty relé nesmí být přemostěny kondenzátory.

Jako uživatelské ovladače nepoužívejte takové, které umožňují současně sepnutí tlačítek ▲ a ▼.

Pohon nesmí být ovládán polovodičovými spínači a triaky.

Vždy postupujte podle pokynů řídicího systému pro správné zapojení kabelů.

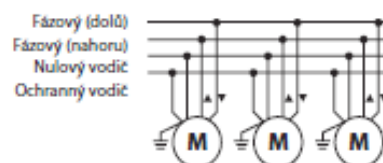
U řídicích systémů používajících „proces automatického rozpoznání doby chodu“, prosím dodržujte doporučení výrobce řídicí jednotky: nulový vodič N jednotky musí být propojen s nulovým vodičem N ovládaného pohonu.

Délka povelu pro chod pohonu musí být min. 180 ms, aby byl povel správně proveden.

Intervaly mezi povely „Dolů“ a „Nahoru“ musí být nejméně 500 ms.

Pohony lze zapojovat paralelně. Použitý spínač však musí být dimenzován na odpovídající maximální zátěž (rozběhový proud pohonu dosahuje 9 A během prvních 3 ms).

Fázové a nulové vodiče jednotlivých pohonů musí být správně vzájemně spojeny, viz schéma zapojení níže:

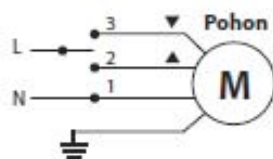


6 Technické parametre

J4 WT

3 - Elektroinstalace

Konektor pohonu



Fázový vodič (L)	3	Dolů	Hnědá
	2	Nahoru	Černá (Červená)
Nulový vodič (N)	1		Modrá
Ochranný vodič			Zelenožlutá

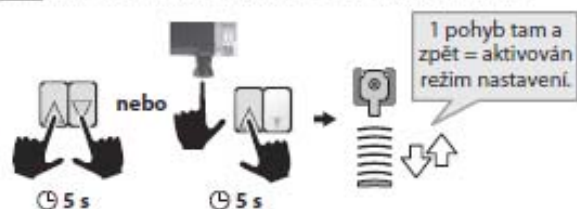
4 - Nastavení koncových poloh

Výrobní nastavení: pohon se dodává v dolní koncové poloze 120 otáček pod horní koncovou polohou.

NASTAVENÍ HORNÍ KONCOVÉ POLOHY

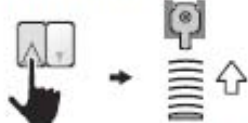
i Zkontrolujte, zda je žaluzie nejméně 15 cm pod novou požadovanou horní koncovou polohou.

1 Současně stiskněte a nejméně 5 s držte stisknutá tlačítka:



1 pohyb tam a zpět = aktivován režim nastavení.

2 Stiskněte tlačítko ▲ (krátký pohyb) a držte je, dokud nedosáhnete požadované horní koncové polohy:



i Pokud žaluzie při pohybu nahoru aktivuje nárazový spínač, jako horní koncová poloha se uloží poloha asi 5 mm pod nárazovým spínačem.

i Tento režim můžete opustit během operace nastavení krátkým stiskem tlačítka ▼ na nastavovacím kabelu WT.

3 Stiskněte tlačítko ▼:

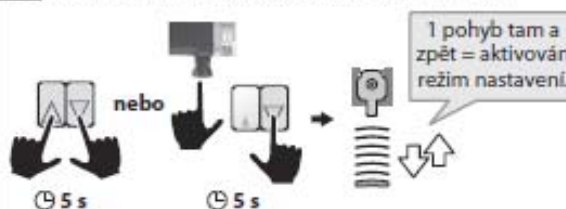


Krátký pohyb horní koncová poloha uložena.

NASTAVENÍ DOLNÍ KONCOVÉ POLOHY

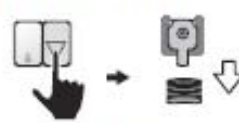
i Zkontrolujte, zda je žaluzie nejméně 15 cm nad novou požadovanou dolní koncovou polohou.

1 Současně stiskněte a nejméně 5 s držte stisknutá tlačítka:



1 pohyb tam a zpět = aktivován režim nastavení.

2 Stiskněte tlačítko ▼ (krátký pohyb) a držte je, dokud nedosáhnete požadované dolní koncové polohy:



i Tento režim můžete opustit během operace nastavení krátkým stiskem tlačítka ▲ na nastavovacím kabelu WT.

3 Stiskněte tlačítko ▲:



Krátký pohyb dolní koncová poloha uložena.

i Pokud žaluzie nereaguje, byla dolní koncová poloha uzamčena a nelze ji znovu nastavit.

5 - Resetování pohonu

⚠ Zkontrolujte, zda se žaluzie nachází nejméně 30 cm pod nárazovým spínačem.

Současně stiskněte a nejméně 15 s držte stisknutá tlačítka:



2 pohyb tam a zpět po 5 s pak 15 s = reset pohonu

i Aktuální poloha žaluzie je uložena jako dolní koncová poloha, pokud dolní koncová poloha nebyla uzamčena výrobcem.

6 Technické parametre

6.16.2 Motor J4 io Protect






J4 io Protect

Zkrácený návod k instalaci
J4 pohon pro venkovní žaluzie




J4 io

1 - Úvodní informace

POKYNY, KTERÉ JE TŘEBA DODRŽET

Tento návod je určený pro pracovníky provádějící instalaci a umožňuje postupovat krok za krokem klíčovými fázemi instalace pohonu.

Úplné znění návodu je také dostupné on-line na stránce www.somfy.info, kde najdete další informace. Najdete v něm například kroky montáže provedené výrobcem koncového výrobku nebo kroky, které je nutno provést v případě výměny pohonu ve stávající instalaci.

 Řada nastavení se provádí pomocí nástrojů EMS2 a Set&Go, zejména nastavování typu venkovní žaluzie pro optimální ovládní s pomocí zařízení domácí automatizace Somfy.


www.somfy.info


SLOVNÍK

 Bezpečnostní upozornění

 Upozornění

 Informace

 Místní ovladač
io Somfy

2 - Pokyny, které je třeba dodržet

Tento návod platí pro všechny pohony J4 io Protect, jejichž varianty jsou dostupné podle platného katalogu.

OBLAST POUŽITÍ

Pohony J4 jsou navrženy pro pohánění všech typů venkovních žaluzí.

Osoba provádějící instalaci, odborník na pohony a automatizaci domácnosti, musí ověřit, zda poháněný výrobek po nainstalování splňuje ustanovení norem platných v zemi, kde se zařízení uvádí do provozu, zejména normy ČSN EN 13561 Vnější clony - funkční a bezpečnostní požadavky.

ODPOVĚDNOST

Přečtěte si pozorně tento návod, než pohon nainstalujete a začnete používat. Kromě pokynů uvedených v tomto návodu dodržujte také podrobné pokyny v přiloženém dokumentu **Bezpečnostní pokyny**.

Pohon musí instalovat odborník na pohony a automatizaci domácnosti v souladu s pokyny společnosti Somfy a s předpisy platnými v zemi, kde se výrobek bude používat. Jakékoli použití pohonu mimo oblast použití uvedenou v tomto návodu je zakázáno. Takové použití zbavuje Somfy veškeré odpovědnosti a ruší záruku Somfy, stejně jako nedodržení pokynů v tomto návodu a v přiloženém dokumentu **Bezpečnostní pokyny**.

Osoba provádějící instalaci musí své zákazníky informovat o podmínkách používání a údržby pohonu a musí jim poskytnout návod k použití a údržbě i přiložený dokument **Bezpečnostní pokyny**, a to po instalaci pohonu. Jakákoli činnost poprodejního servisu na pohonu vyžaduje zásah odborníka na pohony a automatizaci domácnosti.

Pokud se při instalaci pohonu vyskytnou pochyby, nebo pokud chcete získat další informace, obraťte se na pracovníky společnosti Somfy nebo na stránku www.somfy.cz.

VŠEOBECNÉ BEZPEČNOSTNÍ POKYNY

Instalaci, zkoušení, uvedení do provozu a opravy instalace smí provádět pouze kvalifikovaný personál.

Zařízení musí být chráněno proti neoprávněnému použití.

Dodržujte montážní a provozní pokyny, zejména bezpečnostní opatření výrobce zařízení, které má být použito.


Chcete-li demontovat napájecí kabel pohonu, použijte nástroj na demontáž kabelu J4 určený k tomuto účelu, obj. č.:9017811.


Pohon, kroutcí moment a provozní doba musí být zvoleny tak, aby byly v souladu s celou instalací.


Pohyblivé části pohonů, které se nacházejí ve výšce menší než 2,5 m nad podlahou nebo jinou trvale přístupnou úrovní, musí být chráněné.


Před jakoukoliv činností na zařízení odpojte napájecí napětí a zajistěte, aby nemohlo dojít k jeho nechtěnému nebo neoprávněnému zapnutí.


BEZPEČNOSTNÍ POKYNY PRO KABELÁŽ

 Kabely procházející kovovou příčkou musejí být chráněny a izolovány pomocí kabelové průchodky nebo chráničky.

 Upevněte kabely tak, abyste předešli jakémukoli kontaktu s pohyblivými částmi.

 Pokud se pohon používá venku a pokud je napájecí kabel typu H05-VVF, vedte kabel tak, aby byl chráněn před UV zářením, např. chráničkou nebo trubkou.

 Dbejte, aby kabel pohonu zůstal přístupný: musí být možno jej snadno vyměnit.

 Na napájecím kabelu vždy vytvořte odkapovou smyčku, abyste zabránili zatečení vody do pohonu!

ZVLÁŠTNÍ POKYNY

Správná a bezchybná funkce zařízení je zaručena pouze tehdy, pokud instalace a montáž byla provedena pečlivě a řádně v souladu s

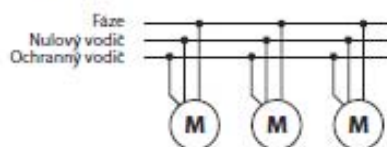
Návodem k montáži a použití, pokud je zajištěn dostatečně dimenzovaný přívod napájecího napětí a pokud je pravidelně prováděna údržba.

Zařízení nepoužívejte, pokud jsou v jeho blízkosti prováděny jiné činnosti (například mytí oken).

Pokud se nárazový spínač používá k zastavení venkovní žaluzie v horní koncové poloze, musí osoba provádějící instalaci ověřit přítomnost nárazového spínače ještě před prvním použitím kompletní instalace.

Ochrana před poškozením výrobku: nikdy jej neponořujte, zabraňte nárazům, zabraňte pádům a nikdy do něj nevrtejte!

Fázové a nulové vodiče paralelně zapojených pohonů musí být vzájemně správně propojeny, viz níže:



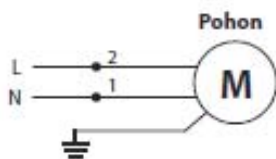
CE Společnost SOMFY ACTIVITES SA, F-74300 CLUSES jako výrobce tímto prohlašuje, že pohon, ke kterému se vztahují tyto pokyny, označený pro napájení 230 V 50 Hz a používaný, jak je uvedeno v těchto pokynech, splňuje základní požadavky platných evropských směrnic a zejména strojní směrnice 2006/42/ES a rádiové směrnice 2014/53/EU. Kompletní prohlášení o shodě EU naleznete na www.somfy.com/ce. Antoine Crézé, pracovník odpovědný za homologace, jednajícím jménem obchodního ředitele, Cluses, 12/2017.

6 Technické parametre

J4 io Protect

3 - Zapojení

Konektor pohonu



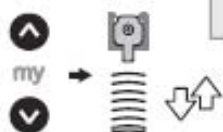
Pohon

Fázový vodič (L)	2	Černá
Nulový vodič (N)	1	Modrá
Ochranný vodič		Zelenožlutá

4 - Prvotní nastavení

DOČASNÉ SPÁROVÁNÍ OVLADAČE

Stiskněte současně tlačítka ▲ a ▼ a podržte je, dokud se venkovní žaluzie krátce nepohne tam a zpět.



1 pohyb tam a zpět = ovladač dočasně spárován

SMĚR OTÁČENÍ (V případě výměny pohonu)

Stiskněte tlačítko ▼ :

- Pokud se venkovní žaluzie pohybuje dolů, je směr otáčení **správný**.
- Pokud se venkovní žaluzie pohybuje nahoru, je směr otáčení **špatný**.

Pro změnu směru otáčení stiskněte tlačítko **my**, dokud se venkovní žaluzie nezačne pohybovat.

SPÁROVÁNÍ OVLADAČE

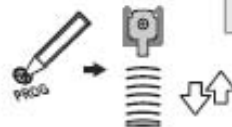
ⓘ V případě použití vícekanalového dálkového ovladače: zvolte předem kanál, který bude ovládat pohon.

1 Stiskněte současně tlačítka ▲ a ▼ a podržte je, dokud 1 se venkovní žaluzie krátce nepohne tam a zpět.



1 pohyb tam a zpět = ovladač dočasně spárován

2 Krátce stiskněte tlačítko PROG.



1 pohyb tam a zpět = ovladač spárován

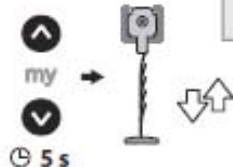
⚠ Toto nastavení je důležité pro správnou funkci naklopení lamel.

ⓘ Z výroby je rozsah naklopení nastaven tak, že odpovídá otočení osy motoru o 180°.

5 - Nastavení rozsahu naklopení

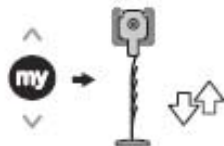
1 Stiskněte tlačítko ▼, dokud žaluzie nesjede až do dolní koncové polohy (s uzavřenými lamelami).

2 Stiskněte současně tlačítka ▲ a ▼ a přidržte je alespoň 2,5 s:

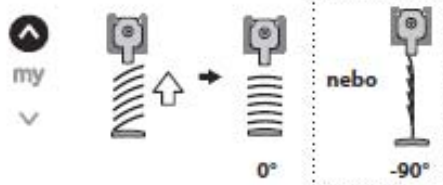


1 pohyb tam a zpět = Režim nastavování aktivován

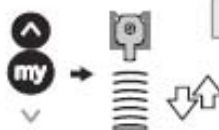
3 Stiskněte tlačítko **my**



4 Opakovanými krátkými stisky tlačítka ▲ nastavte lamely z uzavřené do maximálně otevřené polohy:



5 Stiskněte současně tlačítka ▲ a **my**:







1 pohyb tam a zpět = Poloha potvrzena

6 Technické parametre

J4 io Protect

6 - Nastavení vodorovných lamel

- ⚠** Před nastavováním vodorovné polohy lamel je nutné nejdříve nastavit rozsah naklopení.
- i** Toto nastavení je nezbytné pouze pro venkovní žaluzie s rozsahem naklopení $+90^{\circ}/-90^{\circ}$, které jsou spárované s kompatibilním slunečním čidlem.
- 1 Stiskněte tlačítko **▼**, dokud žaluzie nesjede až do dolní koncové polohy (s uzavřenými lamelami).
 - 2 Stiskněte současně tlačítka **▲** a **▼** na dobu 5 s:

 - 3 Stiskněte současně tlačítka **▼** a **my**

 - 4 Opakovanými krátkými stisky tlačítka **▲** a nastavte lamely do vodorovné polohy:

 - 5 Stiskněte současně tlačítka **▼** a **my** a podržte je, dokud se venkovní žaluzie nepohne:


NASTAVENÍ HORNÍ KONCOVÉ POLOHY

- i** Zkontrolujte, zda je venkovní žaluzie alespoň 15 cm pod novou požadovanou horní koncovou polohou.

- 1 Stiskněte současně tlačítka **▲** a **▼** a přidržte je alespoň 5 s:



- 2 Stiskněte a držte tlačítko **▲** (1 krátký pohyb) a pak stiskem tlačítka **my** žaluzii zastavte dříve, než dosáhne horní koncové polohy. Krátkými opakovanými stisky tlačítka **▲** nastavte požadovanou horní koncovou polohu:



- i** Pokud se venkovní žaluzie dotkne nárazového spínače, pohne se krátce tam a zpět a horní koncová poloha se nastaví přibližně 6 mm pod nárazovým spínačem.

- 3 Stiskněte tlačítko **▼**:



- i** Pokud během cyklu dojde k automatické změně horní koncové polohy, pak je zapnuta funkce automatického vyrovnání.

NASTAVENÍ DOLNÍ KONCOVÉ POLOHY

- i** Zkontrolujte, zda je venkovní žaluzie alespoň 15 cm nad novou požadovanou dolní koncovou polohou.

- 1 Stiskněte současně tlačítka **▲** a **▼** a přidržte je alespoň 5 s:



- 2 Stiskněte a držte tlačítko **▼** (1 krátký pohyb) a pak stiskem tlačítka **my** žaluzii zastavte dříve, než dosáhne dolní koncové polohy. Krátkými opakovanými stisky **▼** nastavte požadovanou dolní koncovou polohu:



- 3 Stiskněte tlačítko **▲**:



- i** Pokud během cyklu dojde k automatické změně horní koncové polohy, pak je zapnuta funkce automatického vyrovnání.

7 - Nastavení koncových poloh

6 Technické parametre

J4 io Protect

ROZPOZNÁNÍ PŘEKÁZEK

- 1 Stiskněte současně tlačítka ▲ a ▼ a přidrže je alespoň 5 s:
- 2 Stiskněte současně tlačítka ▲ a my:
- 3 Pro volbu úrovně rozpoznání překážek stiskněte ▲ pro zvýšení úrovně a ▼ pro snížení úrovně až k deaktivaci:
 - 2 pohyby tam a zpět = funkce je zapnuta, nízká úroveň citlivosti
 - 2 pohyby tam a zpět = funkce je zapnuta, vysoká úroveň citlivosti
 - 1 pohyb tam a zpět = nastavení potvrzeno
 - 3 pohyby tam a zpět = funkce je zapnuta, vysoká úroveň citlivosti

- 4 Stiskněte současně tlačítka ▲ a my:
 - 1 pohyb tam a zpět = nastavení potvrzeno

Standardně je rozpoznání překážek nastaveno na vysokou úroveň citlivosti.

Rozpoznání překážky funguje pouze při pohybu venkovní žaluzie nahoru.

FUNKCE AUTOMATICKÉHO VYROVNÁNÍ

- V případě použití vícekanalového dálkového ovladače: zvolte předem kanál, který bude ovládat pohon.
- 1 Stiskněte současně tlačítka ▲ a ▼ a přidrže je alespoň 5 s:
 - 2 Stiskněte současně tlačítka ▲ a my:
 - 3 Chcete-li **zapnout** funkci automatického vyrovnání, stiskněte tlačítka ▲. Chcete-li ji **vypnout**, stiskněte tlačítka ▼:
 - 1 jediný pohyb tam a zpět = funkce je zapnuta
 - 2 pohyby tam a zpět = funkce je vypnuta
 - 4 Stiskněte současně tlačítka ▲, my a ▼:
 - 1 pohyb tam a zpět = nastavení potvrzeno

Nastavení této funkce lze provést také pomocí nástrojů EMS2 a Set&Go.

8 - Aktivace funkcí

9 - Nastavení mezí pohybu

10 - Resetování pohonu

V případě venkovní žaluzie s pracovní polohou postupujte podle pokynů v návodu on-line.

- 1 Nastavte venkovní žaluzii do nové požadované mezí pohybu:
 - my ↑ nebo my ↓
- 2 Stiskněte tlačítka my na 5 s:
 - 1 pohyb tam a zpět = nastavení potvrzeno

Zkontrolujte, zda je žaluzie spuštěna alespoň 30 cm pod nárazový spínač.

- 1 Pohon musí mít zapnuté napájecí napětí alespoň 15 s, teprve pak proveďte dvojitě odpojení, viz níže:
 - 2 s OFF ON 2 s OFF ON
 - 7 s
 - nebo ↑
- 2 Stiskněte tlačítka PROG na místním ovladači io Somfy po dobu 7 sekund:
 - 2 pohyby tam a zpět = motor resetován
 - 7 s

Zkontrolujte, zda je žaluzie spuštěna alespoň 30 cm pod nárazový spínač.



6 Technické parametre

6.16.3 Motor RTS



J4 RTS

Zkrácený návod k instalaci
J4 pohon pro venkovní žaluzie



J4 RTS

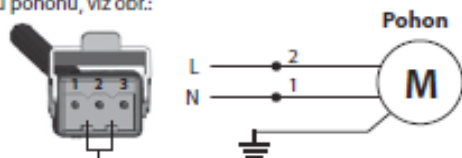
1 - Elektrické zapojení

⚠ Tento výrobek Somfy smí být zapojen pouze osobou s elektrotechnickou kvalifikací, odpovídající příslušným předpisům (Vyhláška č. 50). Pro ni je určen tento návod. Tato osoba je také zodpovědná za dodržení všech platných předpisů a norem, platných v zemi použití.



Vypněte přívod napájecího napětí.

Zapojte zásuvku na přívodním kabelu napájení, aby odpovídala zapojení konektoru pohonu, viz obr.:

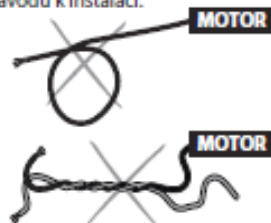


230 V / 50 Hz

Fázový vodič (L)	2	Černá
Nulový vodič (N)	1	Modrá
Ochranný vodič		Zelenožlutá

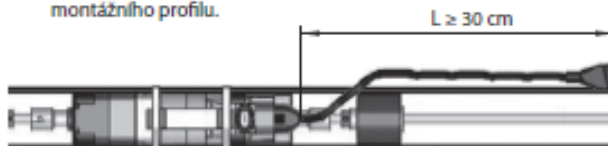
Dbejte na správné zapojení fázového a nulového vodiče. V případě použití řídicí jednotky nebo jiného automatického systému se prosím řiďte pokyny v příslušném návodu k instalaci.

Je zakázáno vytvářet na přívodním kabelu pohonu J4 RTS uzavřenou smyčku.



⚠ Nesplétejte přívodní kabel pohonu J4 RTS s jinými kabely.

ⓘ Pro zajištění spolehlivého příjmu rádiového signálu je nutné v délce nejméně 30 cm vést přívodní kabel pohonu J4 RTS po vnější straně montážního profilu.



2 - Uvedení do provozu

Tento Návod k montáži a použití popisuje uvedení do provozu a nastavení pohonu J4 RTS pomocí dálkového ovladače Telis MOD/VAR RTS. Pokud použijete jiný dálkový ovladač, řiďte se též jeho návodem k použití.

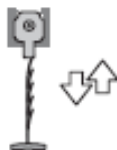
1 ZJIŠTĚNÍ STAVU POHONU
– jaká nastavení již byla provedena

K napájecímu napětí smí být připojen pouze jeden pohon. Zapněte napájení pohonu a postupujte podle bodu „a“ nebo „b“ v závislosti na reakci žaluzie po zapnutí.



a) Žaluzie se krátce pohne ▲ a ▼

Koncové polohy jsou nastaveny, pohon však ještě nebyl spárován s žádným dálkovým ovladačem.



Poznámka: Takto se pohon zachová i při prvním připojení napájecího napětí (výrobní nastavení: je nastavena dolní koncová poloha).

nebo

b) Žaluzie se nepohne

Stiskněte tlačítko ▲ nebo ▼ a následně postupujte podle bodu „c“ nebo „d“, opět v závislosti na reakci žaluzie.



c) Žaluzie se opět nepohne

Stiskněte na dálkovém ovladači současně tlačítka ▲ a ▼.

c1) Žaluzie se krátce pohne ▲ a ▼:

Koncové polohy nejsou nastaveny a v paměti pohonu není uložen žádný ovladač (paměť je vymazána). Právě jste provedli krok „2 – Spárování pohonu s dočasným ovladačem“.



c2) Žaluzie se opět nepohne

Koncové polohy jsou nastaveny a pohon je spárován s jiným dálkovým ovladačem, než který je k dispozici.



d) Žaluzie se dá do pohybu a zastaví v horní (dolní) koncové poloze

Koncové polohy jsou nastaveny a použitý ovladač je spárován s pohonem.



2 SPÁROVÁNÍ POHONU S DOČASNÝM DÁLKOVÝM OVLADAČEM

• Stiskněte na dálkovém ovladači současně tlačítka ▲ a ▼.

Žaluzie se krátce pohne ▲ a ▼; dálkový ovladač byl dočasně spárován s pohonem (spárování se zruší odpojením pohonu od napájecího napětí na min. 10 s).



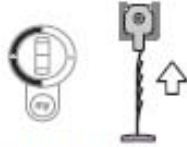
6 Technické parametre

J4 RTS

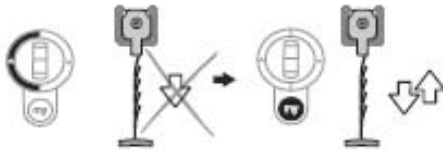
3 KONTROLA SMĚRU OTÁČENÍ POHONU

- Stiskněte tlačítko ▲.

a) žaluzie se pohybuje směrem nahoru – směr otáčení je v pořádku. Viz oddíl 5.



b) žaluzie se pohybuje směrem dolů – směr otáčení není správný. Stiskněte a podržte tlačítko ●, dokud se žaluzie krátce nepohne nahoru a dolů: směr otáčení byl změněn.



- Stiskněte znovu tlačítko ▲ pro kontrolu směru otáčení. Viz oddíl 5.



4 VÝBĚR TYPU ŽALUZIE (normální nebo s pracovní polohou)

- ⚠ Tato volba je možná pouze v těchto případech:
 - po nastavení směru otáčení (pokud je třeba)
 - před jakýmkoliv jiným nastavením nebo programováním

Pokud byl pohon již spárován s dálkovým ovladačem, pak je nutné jej uvést do výrobního nastavení a poté zopakovat celý postup nastavení. Výrobní nastavení – pohon je připraven pro provoz v normální žaluzii. Uživatel ale má možnost volby mezi oběma provozními režimy, normálním nebo s pracovní polohou.

- Pro přepnutí mezi provozními režimy stiskněte současně tlačítka ▲ a ●.

Při přepnutí z normálního provozního režimu na režim s pracovní polohou se žaluzie pohne nahoru a dolů **pomalou rychlostí**. Při přepnutí z provozního režimu s pracovní polohou na normální provozní režim se žaluzie pohne nahoru a dolů **běžnou rychlostí**.



- ⓘ Normální žaluzie: Při pohybu žaluzie dolů jsou lamely zavřené. Žaluzie s pracovní polohou: Při pohybu žaluzie dolů jsou lamely až do dosažení pracovní polohy nakloněné do určitého úhlu. Tohoto naklonění je dosaženo buď speciálním mechanismem žaluzie, nebo pomocí naklápěcích táhel.

5 NASTAVENÍ KONCOVÝCH POLOH

- ⚠ Zkontrolujte, že pohon J4 RTS byl mechanicky spojen s hřídelí žaluzie, když žaluzie byla zcela spuštěna dolů a měla zavřené lamely.

5.1 Automatické nastavení koncových poloh

- Krátce stiskněte tlačítko **PROG** na dočasném dálkovém ovladači (viz 3): žaluzie provede krátký pohyb nahoru a dolů, ovladač je spárován trvale jako uživatelský.

- Dolní koncová poloha je určena při montáži pohonu do žaluzie (pohon je z výroby nastaven v dolní koncové poloze).

- Horní koncová poloha je nastavena sepnutím nárazového spínače.



- ⚠ Pokud se používá žaluzie s pracovní polohou (vytahování, spouštění a naklápění lamel se provádí mechanismem, skrytým ve vodicích listech), je bezpodmínečně nutné ověřit, že vrchní lamela aktivuje nárazový spínač, aby se zabránilo poškození žaluzie. Pokud k dotyku nedojde, musí se horní koncová poloha nastavit pod nárazový spínač, nebo se musí použít prodlužovací nástavce.

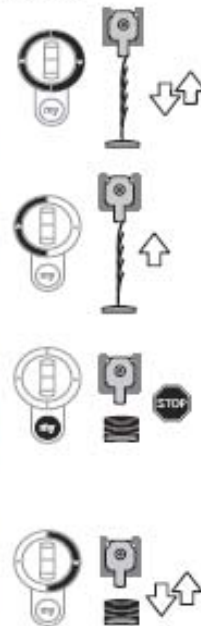
5.2 Horní koncová poloha (manuální nastavení)

- Současně stiskněte a podržte tlačítka ▲ a ▼ po dobu asi 5 sekund, než žaluzie provede krátký pohyb nahoru a dolů.

- Stiskněte tlačítko ▲. Žaluzie se začne pohybovat směrem nahoru. Držte tlačítko ▲ stisknuté, dokud nedosáhnete požadované horní koncové polohy (žaluzie pokračuje v pohybu nahoru sama, pokud bylo tlačítko na ovladači stisknuto déle než 2 s).

- Zastavte žaluzii v požadované horní koncové poloze tlačítkem **STOP**. Pro přesné nastavení požadované polohy lze použít kolečko na ovladači typu Telis MOD/VAR. Pro opravu polohy nepoužívejte tlačítko ▼! Horní koncovou polohu lze také určit nájezdem na nárazový spínač.

- Pro uložení nastavené horní koncové polohy stiskněte tlačítko ▼. Žaluzie provede krátký pohyb nahoru a dolů a potvrdí tak nastavení horní koncové polohy. Pokud byla horní koncová poloha nastavena nájezdem na nárazový spínač, uloží se poloha těsně (několik mm) před nájezdem na nárazový spínač.



6 Technické parametre

J4 RTS

5.3 Spodní koncová poloha (manuální nastavení)

- Současně stiskněte a podržte tlačítka ▲ a ▼ po dobu asi 5 sekund, než žaluzie provede krátký pohyb nahoru a dolů.



- Stiskněte tlačítko ▼.

Žaluzie se začne pohybovat směrem dolů. Držte tlačítko ▼ stisknuté, dokud nedosáhnete požadované dolní koncové polohy (žaluzie pokračuje v pohybu dolů sama, pokud bylo tlačítko na ovladači stisknuto déle než 2 s).



- Zastavte žaluzii v požadované dolní koncové poloze tlačítkem STOP. Pro přesné nastavení požadované polohy lze použít kolečko na ovladači typu Telis MOD/VAR. Pro opravu polohy nepoužívejte tlačítko ▲!



- Pro uložení nastavené dolní koncové polohy stiskněte tlačítko ▲. Žaluzie provede krátký pohyb nahoru a dolů a potvrdí tak nastavení dolní koncové polohy.



6 SPÁROVÁNÍ POHONU S PRVNÍM UŽIVATELSKÝM OVLADAČEM

6.1 Trvalé spárování s dočasným ovladačem

Krátce stiskněte tlačítko PROG na dočasném ovladači: žaluzie provede krátký pohyb nahoru a dolů, ovladač byl trvale spárován s pohonem jako uživatelský.



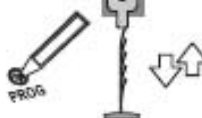
6.2 Spárování po odpojení pohonu od napájení

Tento postup použijte, pokud je pohon kompletně nastaven, ale není spárován s žádným ovladačem. Pohon v tomto případě po připojení k napájecímu napětí provede krátký pohyb nahoru a dolů, viz oddíl 1 a).

- Současně stiskněte tlačítka ▲ a ▼ na novém ovladači, dokud žaluzie neprovede krátký pohyb nahoru a dolů.



- Krátce stiskněte tlačítko PROG: žaluzie provede krátký pohyb nahoru a dolů; ovladač byl spárován s pohonem jako uživatelský.



7 KONTROLA NASTAVENÍ

Zkontrolujte nastavení horní a spodní koncové polohy pomocí ovladače SOMFY.

6 Technické parametre

6.16.4 Motor JA: Soft / dk / e


JA: Soft / dk / e

Zkrácený návod k instalaci
JA pohon pro venkovní žaluzie




⚠ Všechny práce spojené s elektro instalací musí být prováděna autorizovanou osobou dle platných předpisů a směrnic s ohledem na DIN VDE 0100. Dále je třeba zohlednit příslušné zákony a směrnice jednotlivých zemí instalace. Elektrické připojení je možné provést pouze bez napětí, k tomu odpojte přívod z napětí a zajistěte proti neúmyslnému zapnutí.

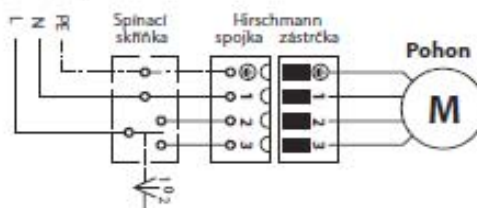
230 V / 50 Hz

Fázový vodič (L)	3	Dolů	Hnědá
	2	Nahoru	Černá (Červená)
Nulový vodič (N)	1		Modrá
Ochranný vodič (PE)			Zelenožlutá

i Produkt je ve shodě se základními požadavky a dalšími ujednáními směrnic EU. Plnohodnotné prohlášení o shodě naleznete pod www.elero.de/downloads

Připojte dle následujícího schématu při zohlednění následujících upozornění:

- Spínací zpoždění je min. 500 ms (bez napětí) při změně směru otáčení pomocí blokových tlačítek / spínačů / řídicích jednotek. Zohledněte maximální spínací výkon aktuálního umístění.
- Pohony nezapojujte paralelně.



Použití: Elektromechanický pohon pro žaluzie

- Koncové polohy: Mechanické nastavení koncových poloh
- Zvláštnosti:

JA Soft: středový pohon, tichá magnetická Softbrzda

JA dk: středový pohon, přítlačná lamelová brzda

JA e: jednostranný pohon, přítlačná lamelová brzda, externí Kondenzátor

Určeno do profilů od 51 x 57 mm (výška x šířka)

- **Mechanické příslušenství:** vymezující podložky, napínák, tlumící systémy, QuickSnap-spojky (adaptéry hřídel)
- **Elektrické příslušenství:** Hirschmann-zástrčky a -spojky, rádiové přijímače, rádiové vyslače, řídicí jednotky, senzory

Všeobecné bezpečnostní instrukce k použití včetně instalace žalu-ziových pohonů naleznete na příloženém listu u každého pohonu. Přečtěte si prosím bezpečnostní instrukce pozorně, protože v souladu s tímto návodem k použití jsou předpokladem ke správnému použití produktu.

Pohon je výrobně připraven pro pravou montáž, přičemž je spodní koncová poloha přednastavena.

Pravá montáž (z pohledu vnější strany budovy směrem dovnitř):

- Kabelový vývod a čelní strana s potiskem se nacházejí vpravo
- Oranžový doraz = NAHORU, bílý doraz = DOLŮ.

Levá montáž (z pohledu vnější strany budovy směrem dovnitř):

- Kabelový vývod a čelní strana s potiskem se nacházejí vlevo. Potisk na čelní straně přečte „L“ nálepkou
- Oranžový doraz = DOLŮ, bílý doraz = NAHORU.

Montáž nájezdového hříbku

1. Odstraňte nálepkou na spodní straně krytu koncových dorazů.
2. Při pravé montáži nacvakněte oranžový nájezdový hříbek do předem připravených otvorů tak aby oranžový kolík směřoval k oranžovému dorazu.

Při levé montáži nacvakněte bílý nájezdový hříbek (zvláštní příslušenství) do předem připravených otvorů tak aby bílý kolík směřoval k bílému dorazu.

3. Mechanicky otestujte funkčnost nájezdového hříbku.

4. Dodatečně je možné, pomocí nástavců pro hříbek (zvláštní příslušenství), posunout horní vypínací bod od 10 mm do maximálně 30 mm.

Montáž QuickSnap-spojky

1. Spojku nasadte šikmo. Přitom dávejte pozor na polohu spojky/hřídel: pružinová západka má klouzat po horní ploše šestihřanné hřídele.

2. Spojku nasuňte dál, až pojistka v drážce slyšitelně zaklapne. Přitom tlačte na hřídel z druhé strany pohonu.
3. Zpětným tahem se přesvědčte o správném uchycení spojky.

Demontáž QuickSnap spojky

- Přizvedněte pružinovou západku spojky malým šroubovákem a spojku stáhněte.

Montáž do horního profilu (bez použití šroubů)

1. Vymezující podložky připevněte na pohon. Pohon bez zvýšeného tlaku vložte vodorovně do horního profilu (Nájezdovým hříbkem směrem dolů). Bez jakýchkoliv úderů na pohon, hřídel nebo spojku. Nezatěžujte hřídel pohonu radiálně. Upozornění: Vymezovací podložku vyberte dle předepsané výšky hřídele (viz. příslušenství).

2. Pohon zajistěte proti otočení v horním profilu napínákem (příslušenství).

3. Hřídele žaluzie nasadte do QuickSnap-spojek a zajistěte proti vysunutí.

Odstup mezi vnější stěnou externího kondenzátoru k sousedícím nekovovým částem musí být větší jak 50 mm.

Nastavení dorazů pomocí elero montážního kabelu.

Upozornění: NIKDY nestlačujte oba dorazy najednou!

Horní koncový doraz (pravá montáž)

1. Jeďte žaluzií směrem nahoru a držte přitom zároveň stisknutý oranžový doraz na pohonu cca. 5 vteřin než se za aretuje. Zastavte cca. 0,5 m pod chtěnou horní koncovou polohou.

2. Vyjedte zcela do chtěné horní koncové polohy (je možné krokování).

3. Jeďte žaluzií směrem dolů, dokud oranžový doraz nevyškočí. Horní koncová poloha je tímto nastavena.

Spodní koncový doraz (pravá montáž)

1. Jeďte žaluzií směrem dolů a držte přitom zároveň stisknutý bílý doraz na pohonu cca. 5 vteřin než se za aretuje. Zastavte cca. 0,5 m pod chtěnou dolní koncovou polohou.

2. Sjedte zcela do chtěné dolní koncové polohy (je možné krokování).

3. Jeďte žaluzií směrem nahoru, dokud bílý doraz nevyškočí. Dolní koncová poloha je tímto nastavena.

4. Vyzkoušejte nastavení koncových poloh jednou nepřetržitou jízdou nahoru a dolů. Funkčnost nájezdového hříbku otestujte mechanickým stlačením.

5. Odstraňte montážní kabel. Připojte pohon do elektrické sítě.